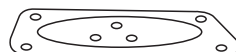


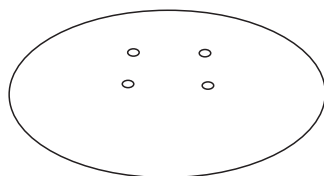
1



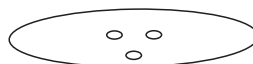
2



3



4



1	1x
2	1x
3	1x
4	1x

A



6x

B



4x

C



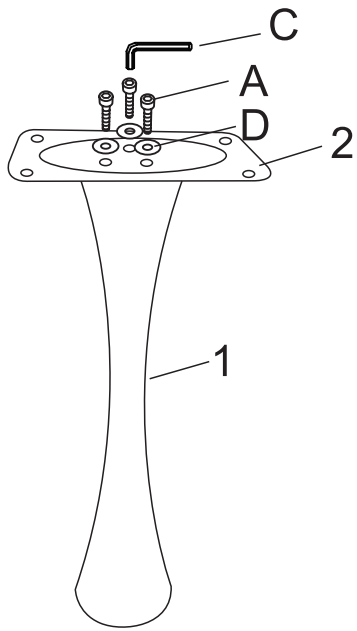
1x

D

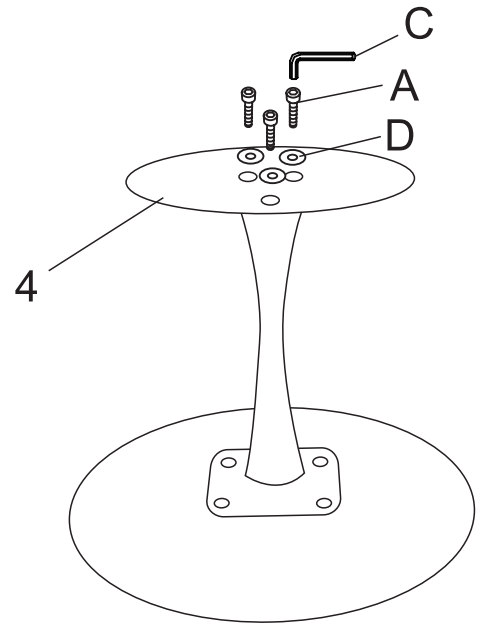


6x

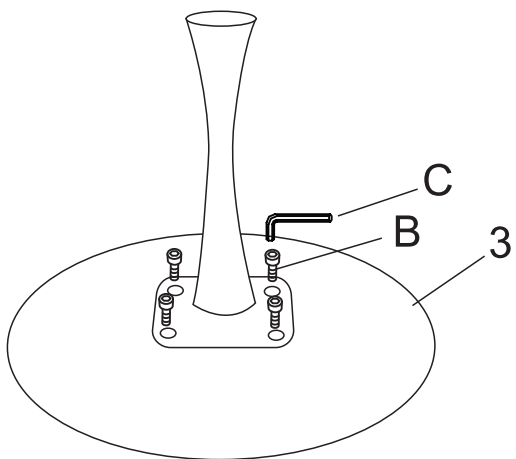
①



②



③



④

