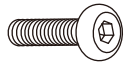


# FINO\_II

A



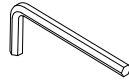
M6x13

B



x4  $\varnothing$ 6x18

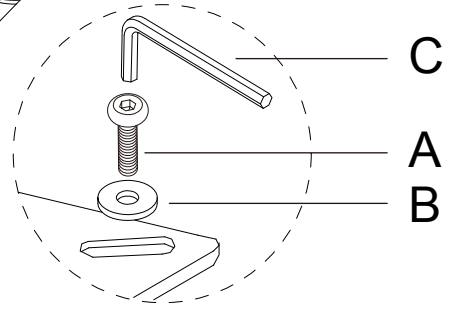
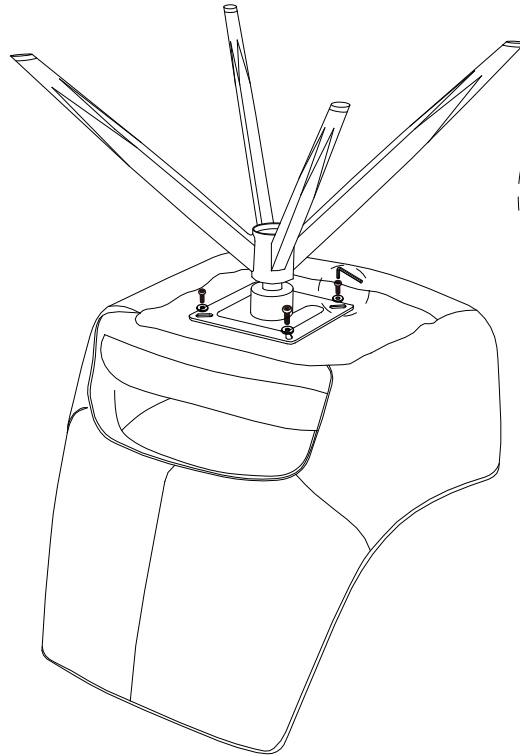
C



x4 M5

x1

1



2

