

# FINO I

A



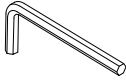
M6x13

B



X4  $\varnothing$ 6x18

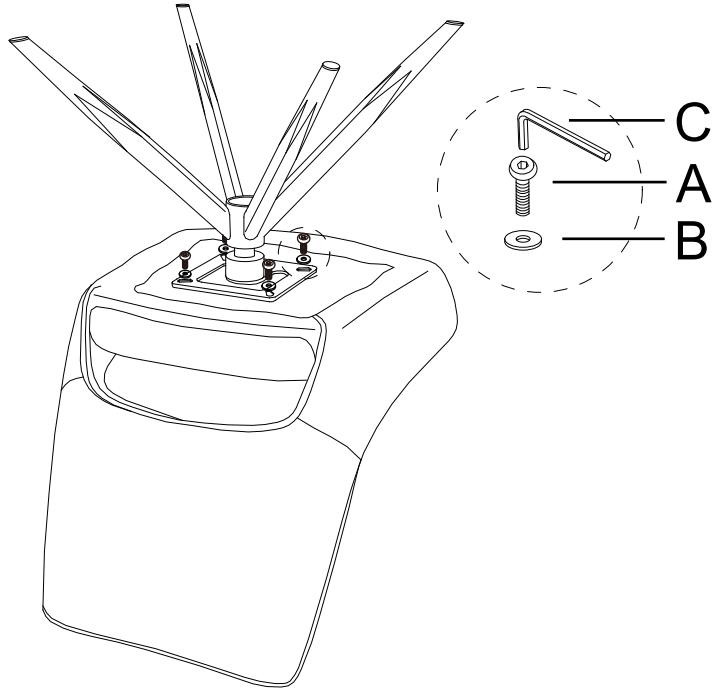
C



M5

X1

1



2

