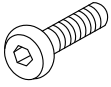


OLSEN

A



M6x16

x4

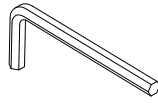
B



ø6x16

x4

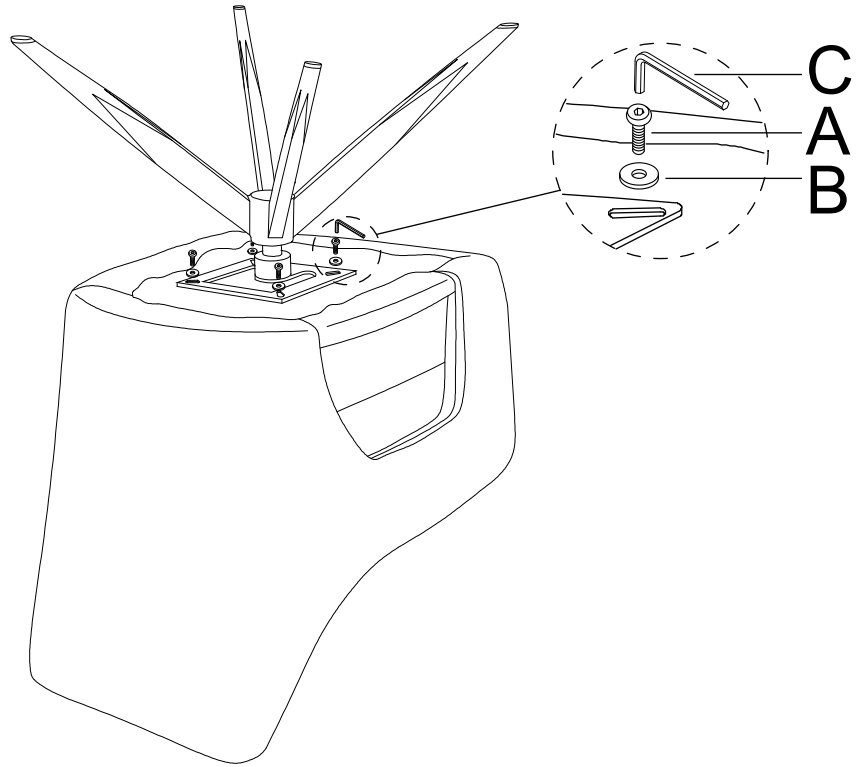
C



M5

x1

1



2

