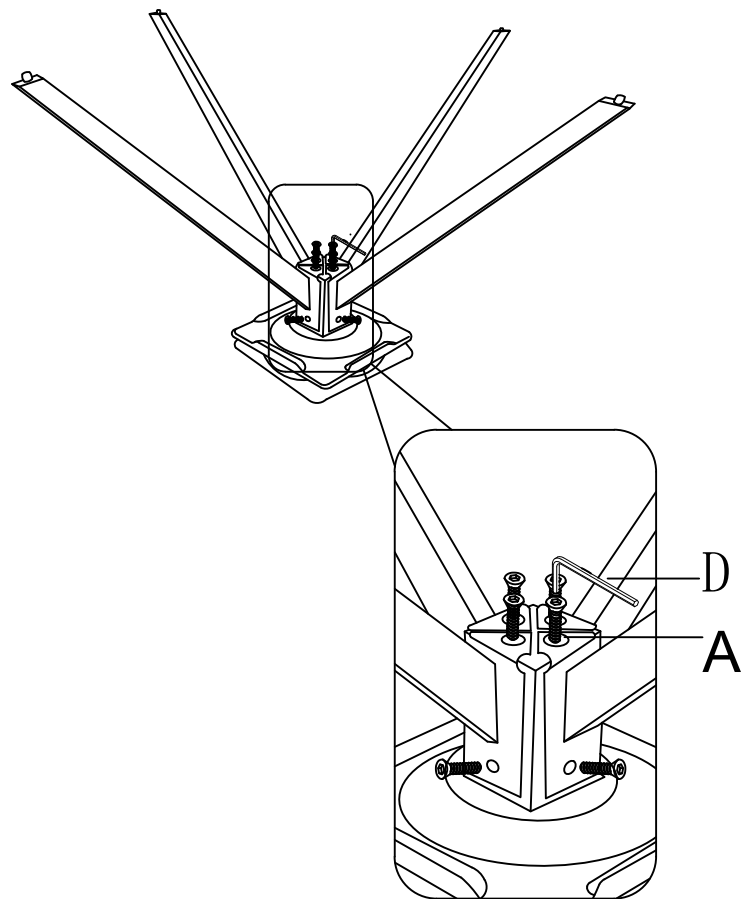
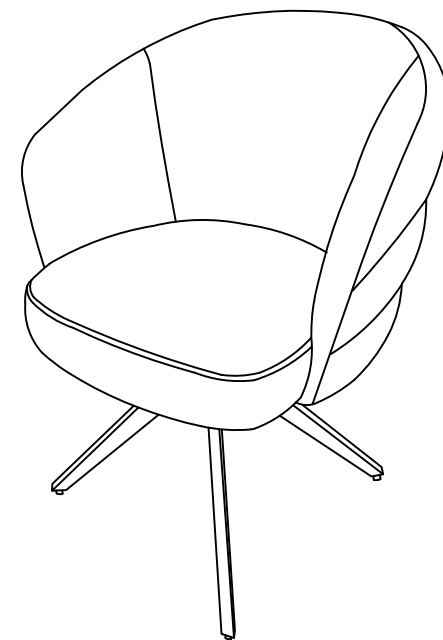
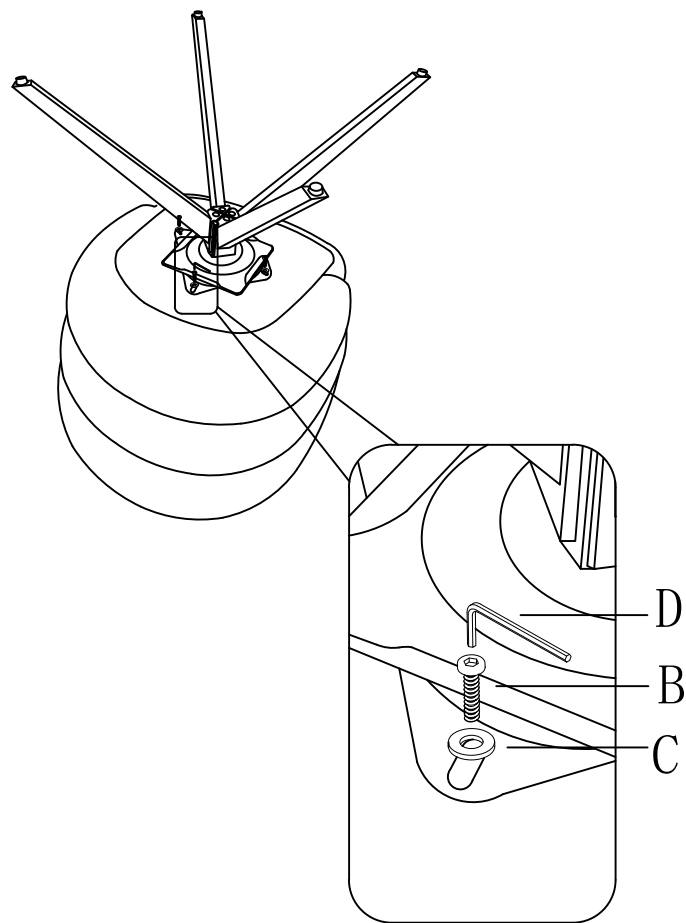


STEP 1



STEP 2

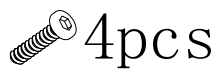


DX-2996

**A**



**B**



**C**



**D**

