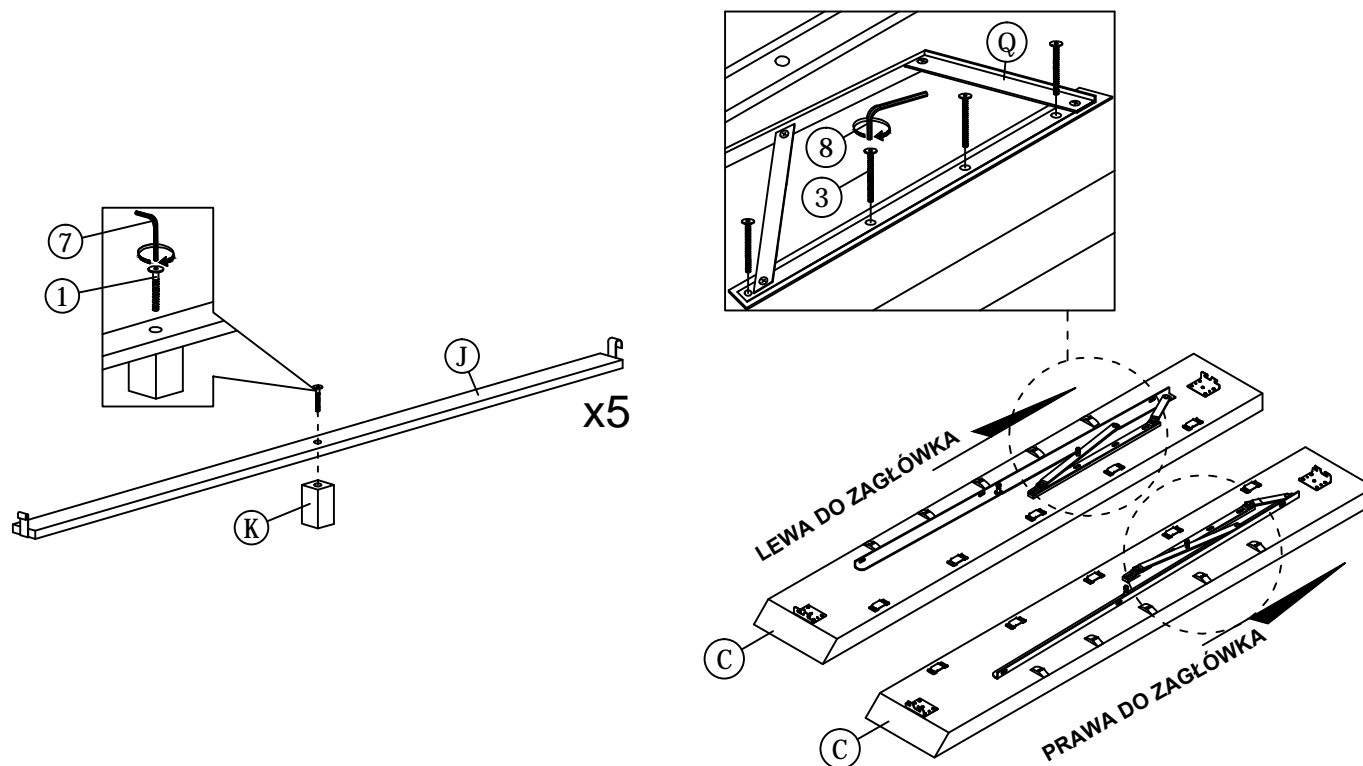


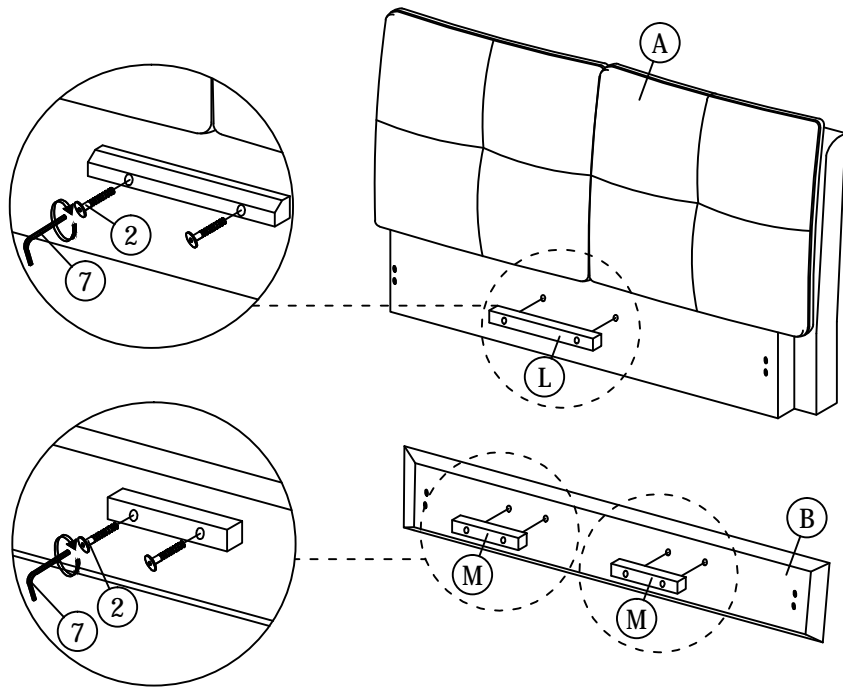
PART LIST / LISTA CZĘŚCI	
ITEM / CZĘŚĆ	QTY / ILOŚĆ
A	1
B	1
C	2
D	4
E	2
F	1 SET / ZESTAW
G	1
H	2
I	1
J	5
K	5
L	1
M	2
N	4
O	42
P	2
Q	2

HARDWARE LIST / WYKAZ ŚRUB			
ITEM / LP.	DESCRIPTION / OPIS	QTY / ILOŚĆ	
1	M6 x 35mm	5	
2	M6 x 70mm	6	
3	M8 x 40mm	8	
4	M8 x 16mm	8	
5		42	
6		21	
7	M4	1	
8	M5	1	
9	M6 x 40mm	6	
10	M8 x 40mm	4	
11	M8 x 70mm	8	
12	M6	4	
13	M6	4	
14	M8	16	
15	M8	16	
16	M6	6	
17	M8	16	
18	(10mm)	1	
19	(13mm)	1	
20		2	
21	M8 x 20mm	4	
22	M8 x 70mm	2	
23	M8	8	
24		4	
25	M8	8	

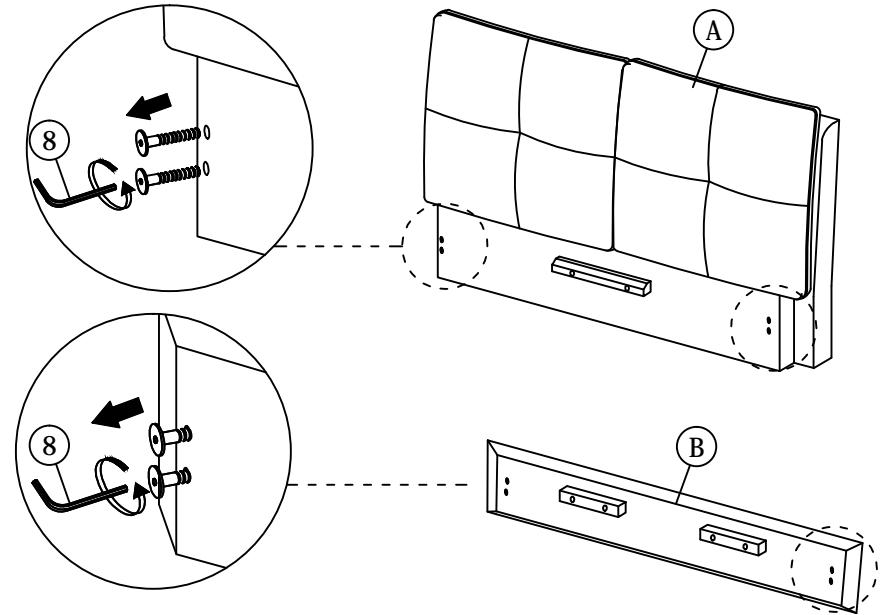
1



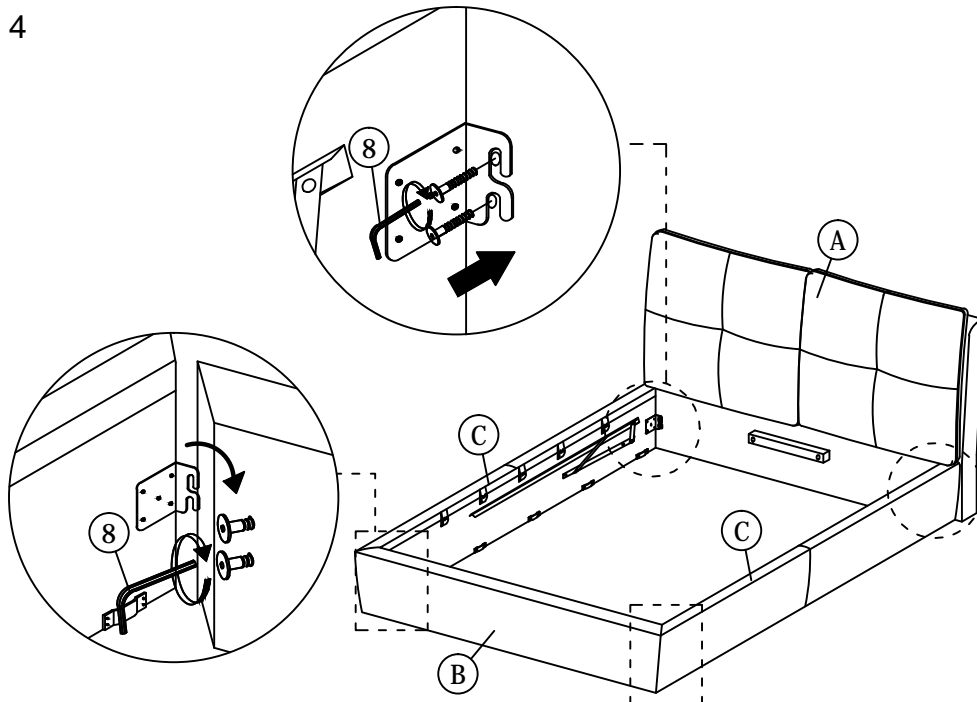
2



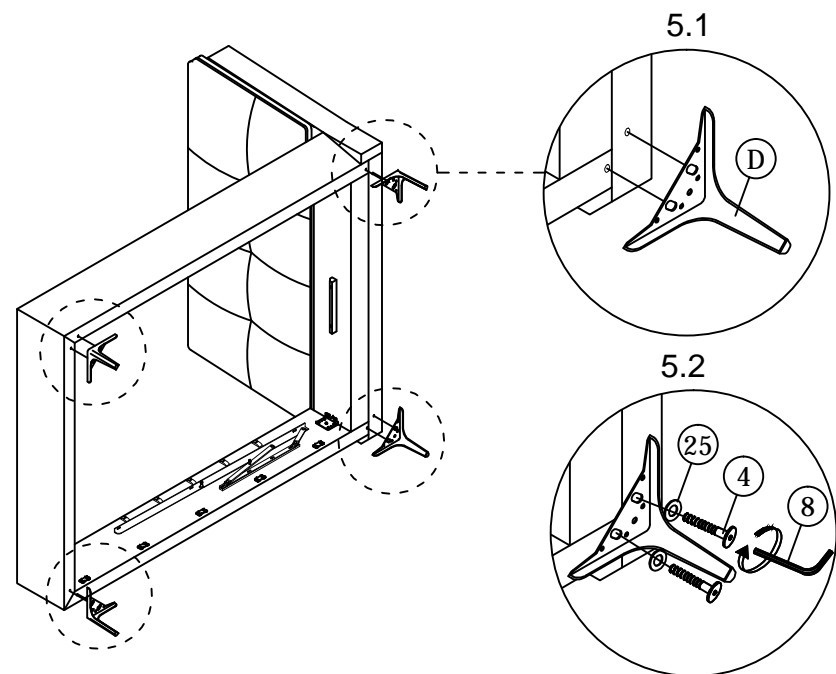
3



4

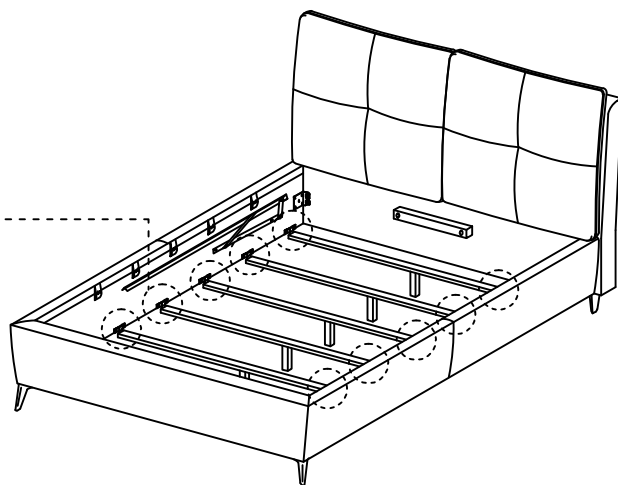
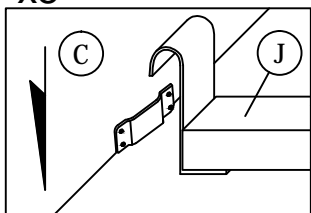


5

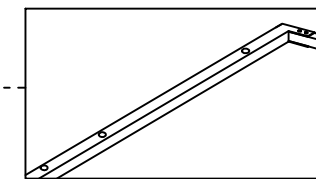


6

x5

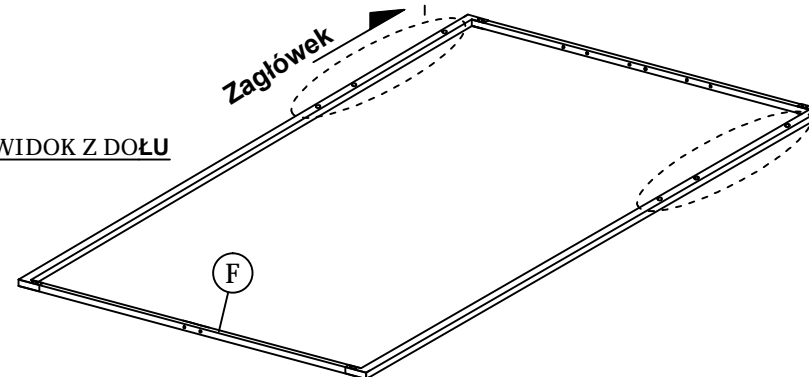


7

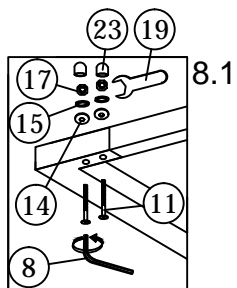


TRZEBA PATRZEĆ W ZAGŁÓWEK

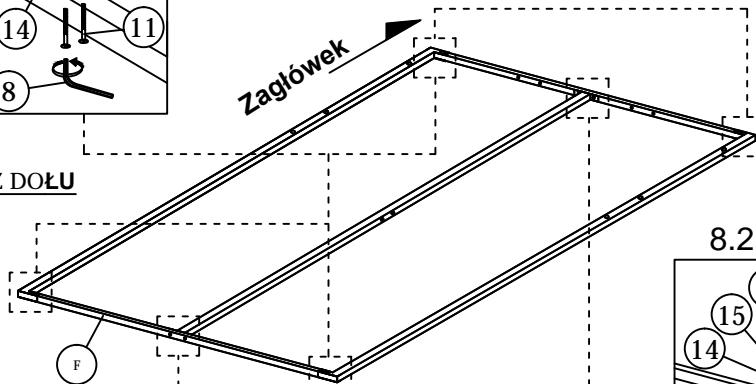
WIDOK Z DOŁU



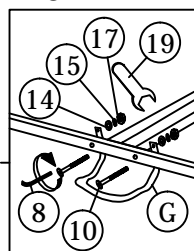
8



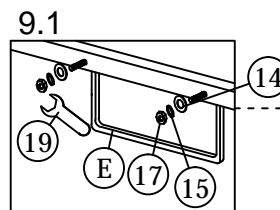
WIDOK Z DOŁU



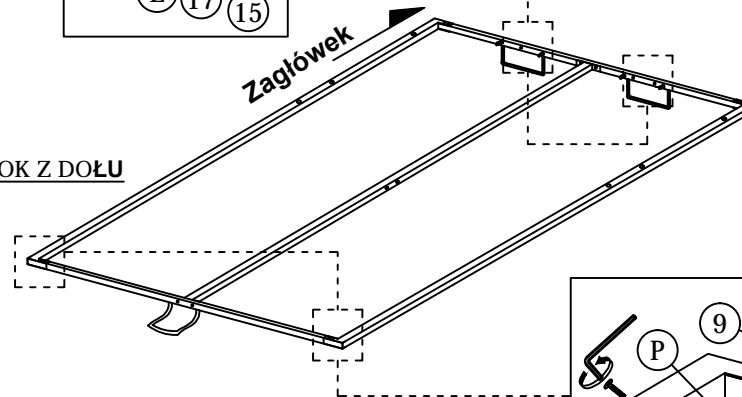
8.2



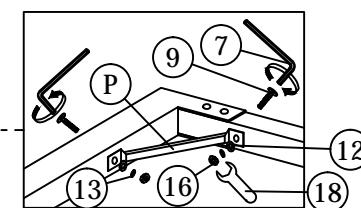
9



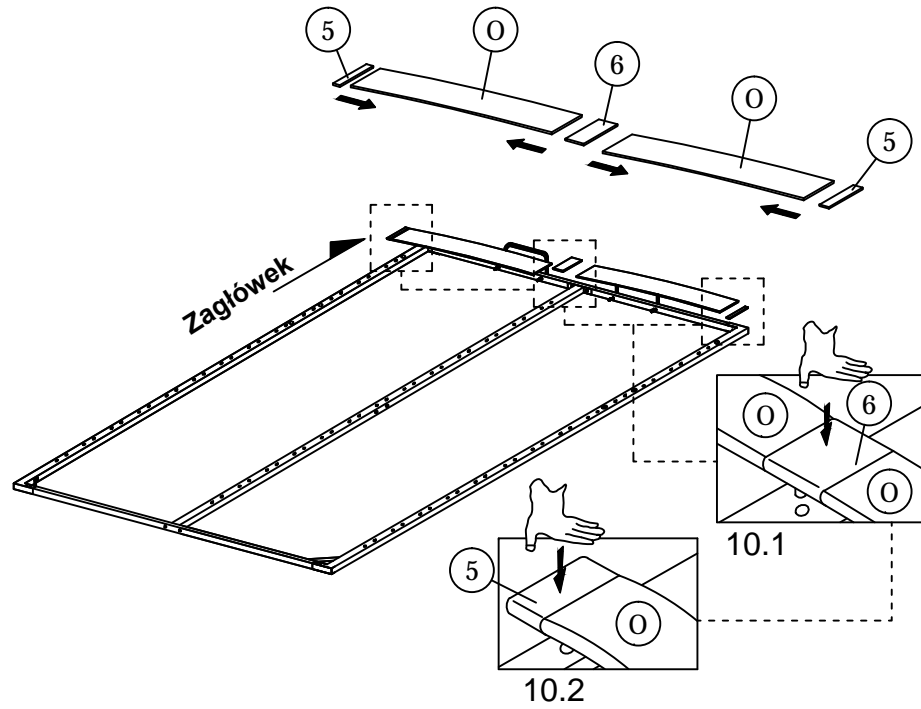
WIDOK Z DOŁU



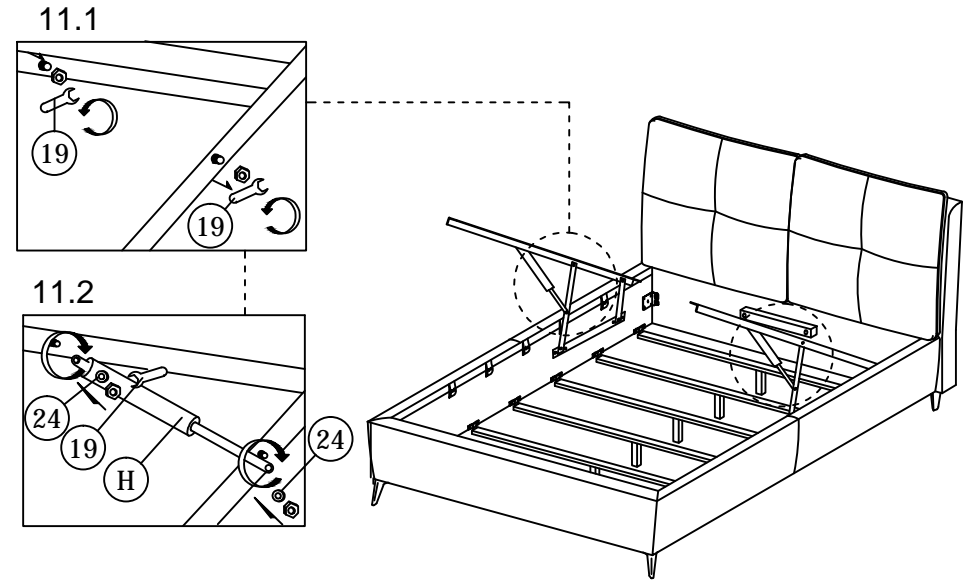
9.2



10

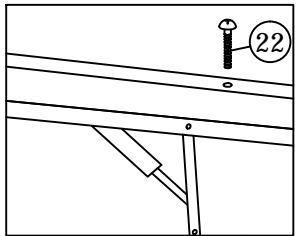


11

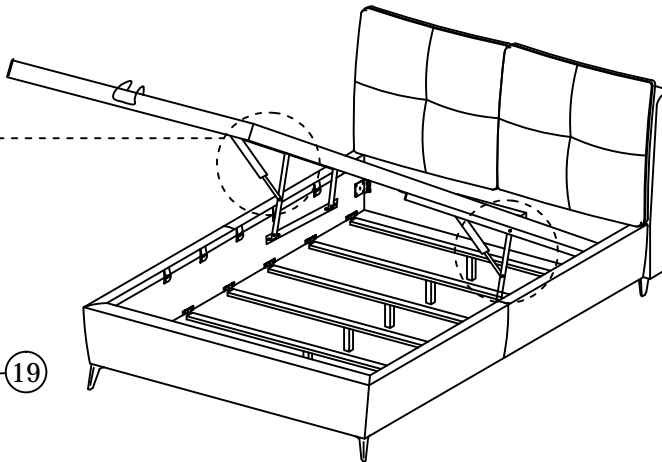
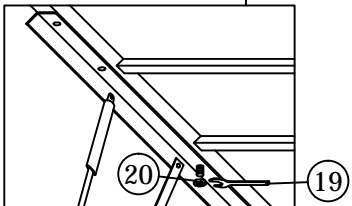


12

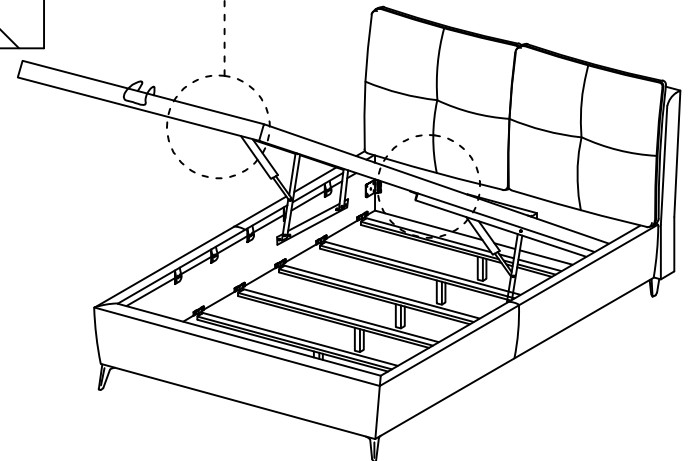
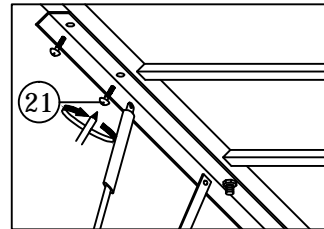
12.1



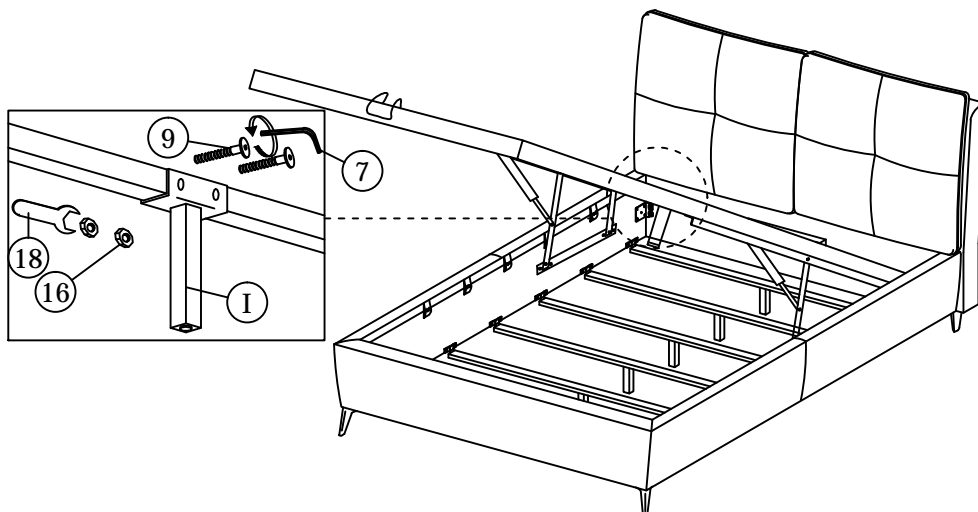
12.2



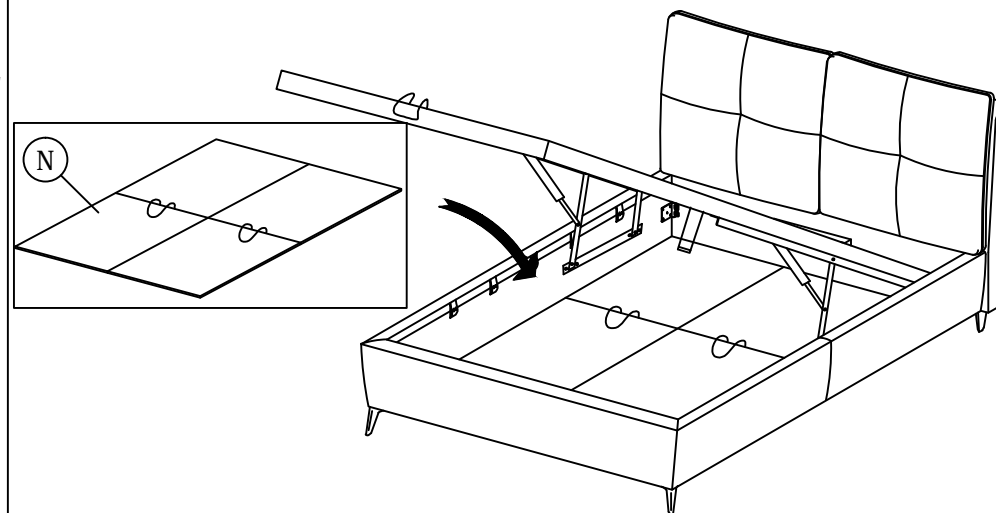
13



14



15



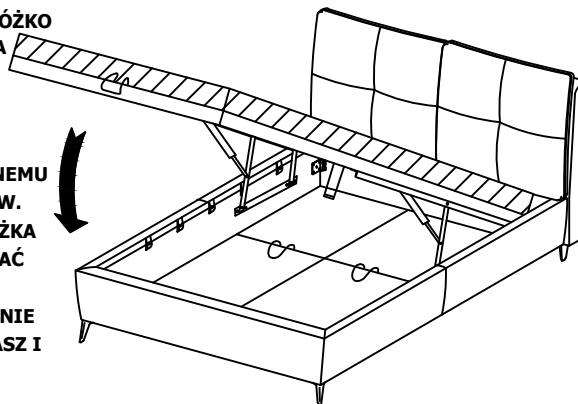
16

UWAGA:

1. TEN ROZMIAR ŁÓŻKA JEST DOSTOSOWANY DO MATERACA O WADZE 35 – 60 KG..

2. UMIEŚĆ MATERAC NA RAMIE ŁÓŻKA PRZED ZAMKNIĘCIEM, W PRZECIWNYM RAZIE ŁÓŻKO MOŻE ULEĆ USZKODZENIU (NIE ZAWIERA MATERACA).

3. KONIECZNE JEST, ABY ŁÓŻKO BYŁO WYRÓWNAŁE PROSTO, ABY ZAPOBIEC ZACZĘPIENIU PRZEZ RAMĘ I EWENTUALNEMU USZKODZENIU TAPICEROWANYCH BOKÓW. PODCZAS OTWIERANIA I ZAMYKANIA ŁÓŻKA PIERWSZE KILKA RAZY NALEŻY ZACHOWAĆ SZCZEGÓLNA OSTROŻNOŚĆ. ZAPEWNIJ PODOBNĄ PRZESTRZEŃ PO KAŻDEJ STRONIE RAMY ŁÓŻKA. UPEWNIJ SIĘ, ŻE OTWIERASZ I ZAMYKASZ RAMĘ ŁÓŻKA PO ŚRODKU ZA POMOCĄ TAŚMY PP ZNAJDUJĄCEJ SIĘ PO ŚRODKU METALOWEJ RAMY.



17

