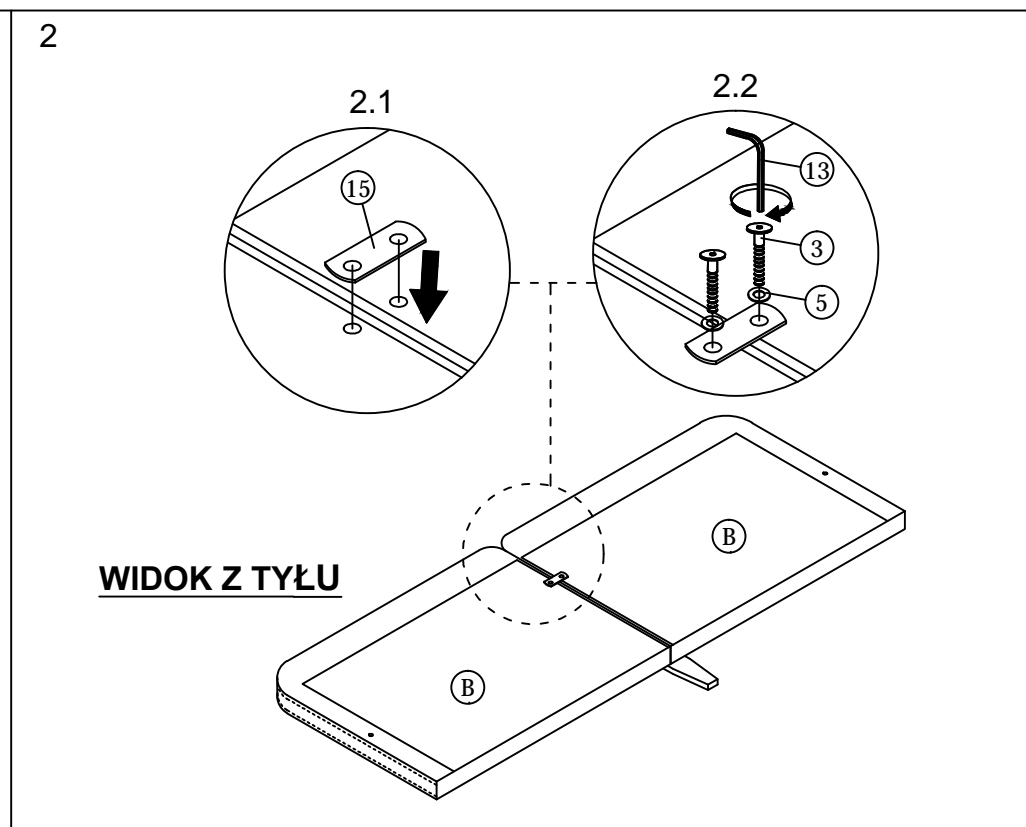
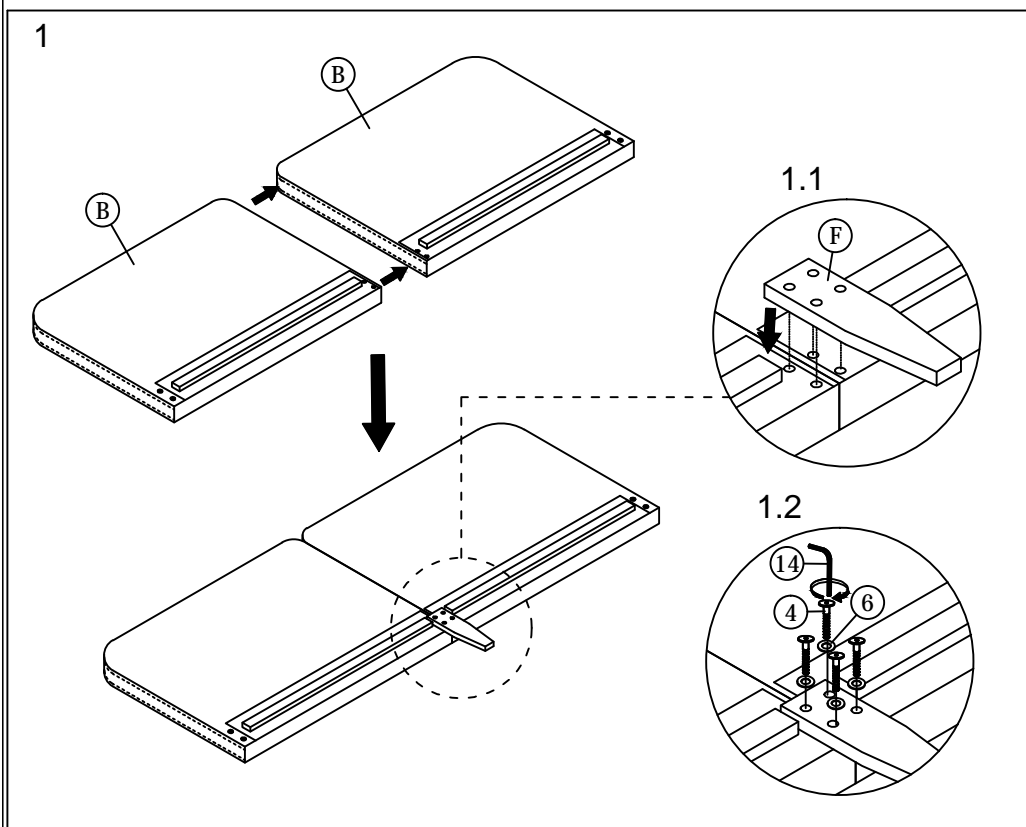
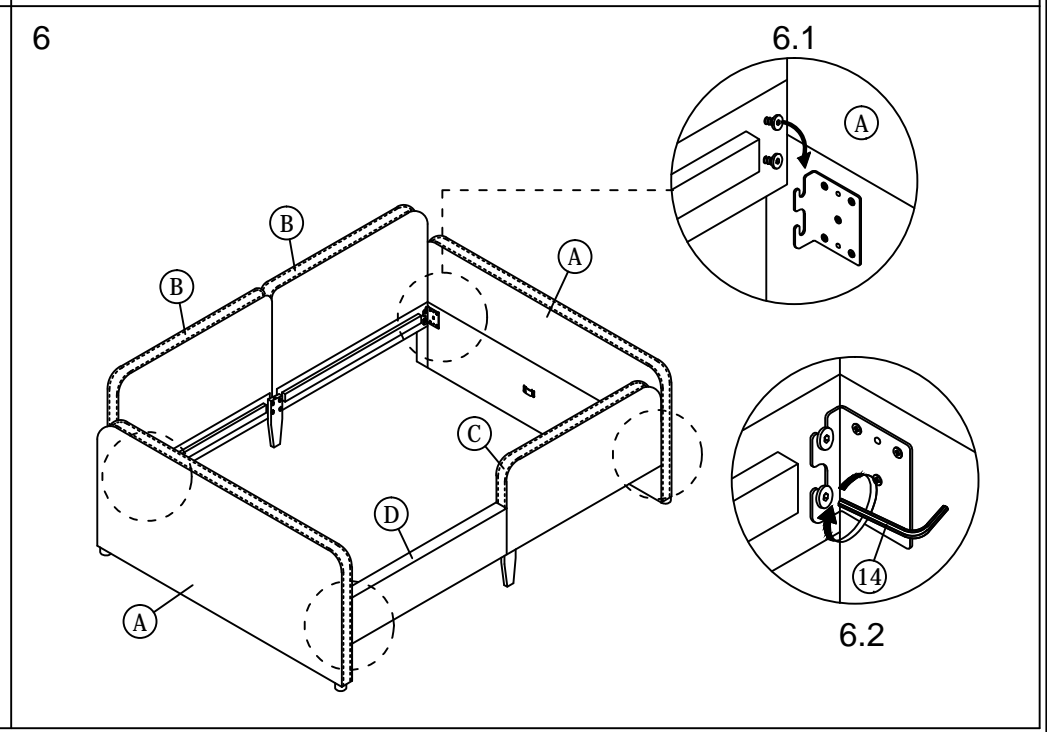
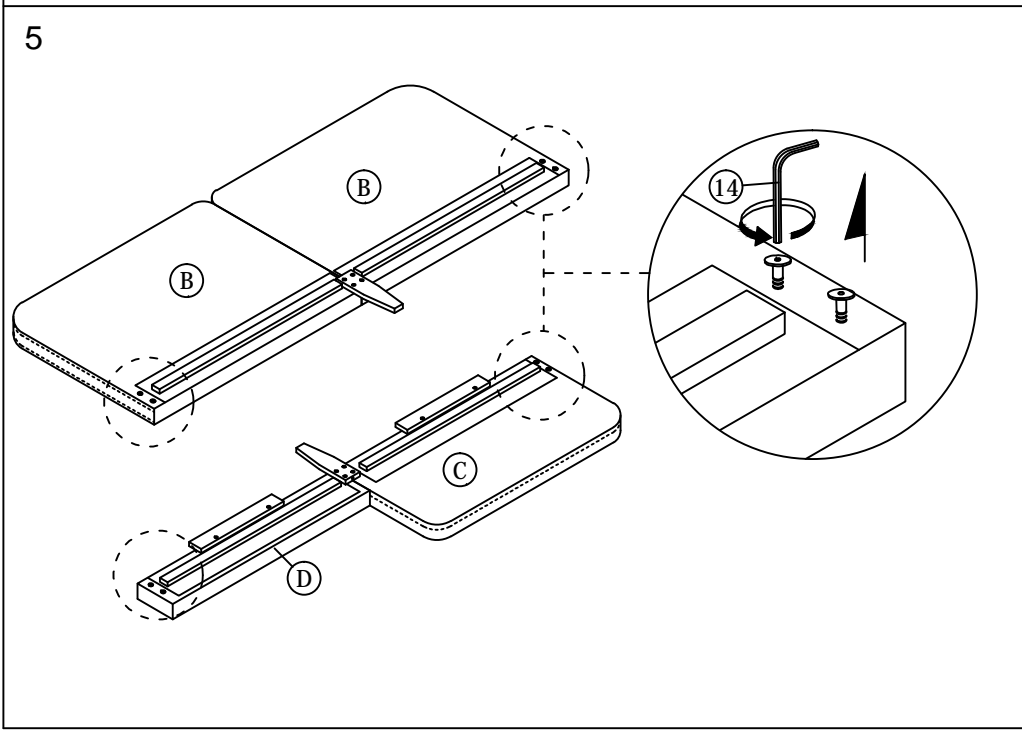
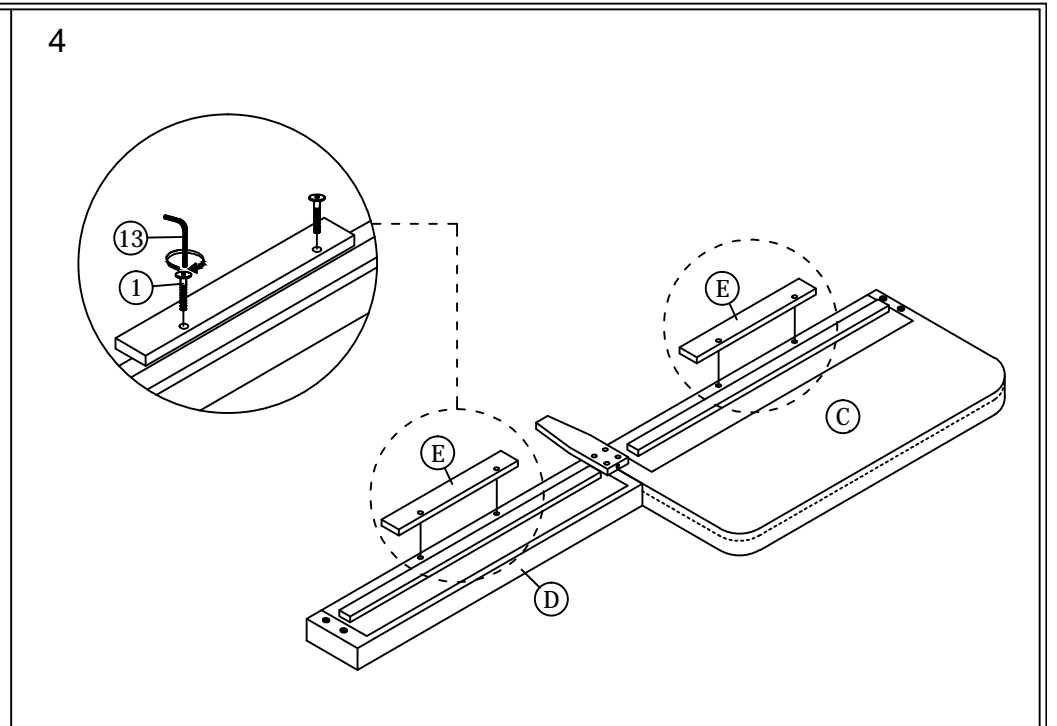
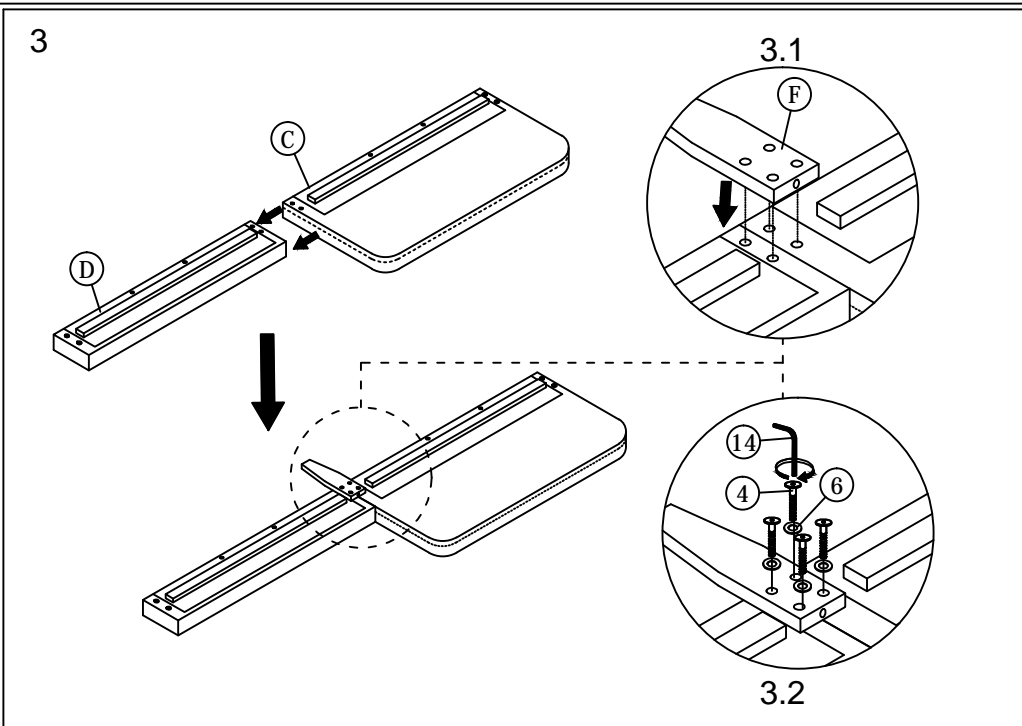


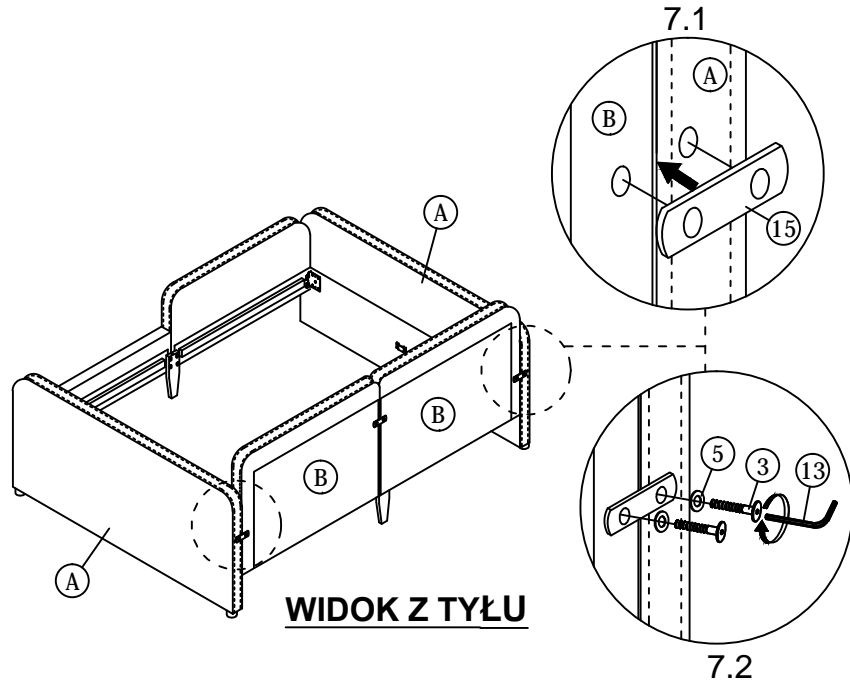
PART LIST / LISTA CZĘŚCI	
ITEM / CZĘŚĆ	QTY / ILOŚĆ
A	2
B	2
C	1
D	1
E	2
F	2
G	1
H	3
I	1
J	40
K	2
L	2
M	2
N	2
O	2
P	2
Q	4
R	2

HARDWARE LIST / WYKAZ ŚRUB		
ITEM / LP.	DESCRIPTION / OPIS	QTY / ILOŚĆ
1	M6 x 35mm	4
2	M6 x 30mm	10
3	M6 x 20mm	6
4	M8 x 35mm	8
5	M6	14
6	M8	8
7	M6 x 30mm	12
8	M8 x 20mm	4
9	M4 x 38mm	28
10	M4 x 20mm	2
11		40
12		20
13	M4	1
14	M5	1
15		3

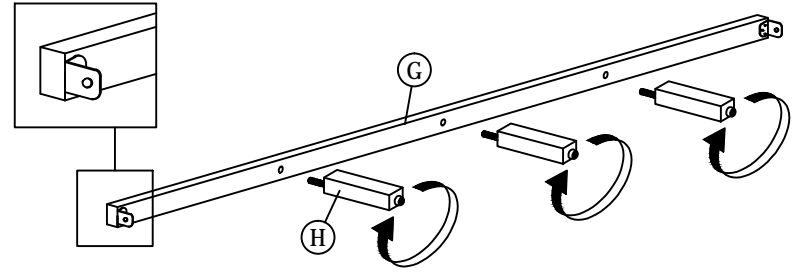




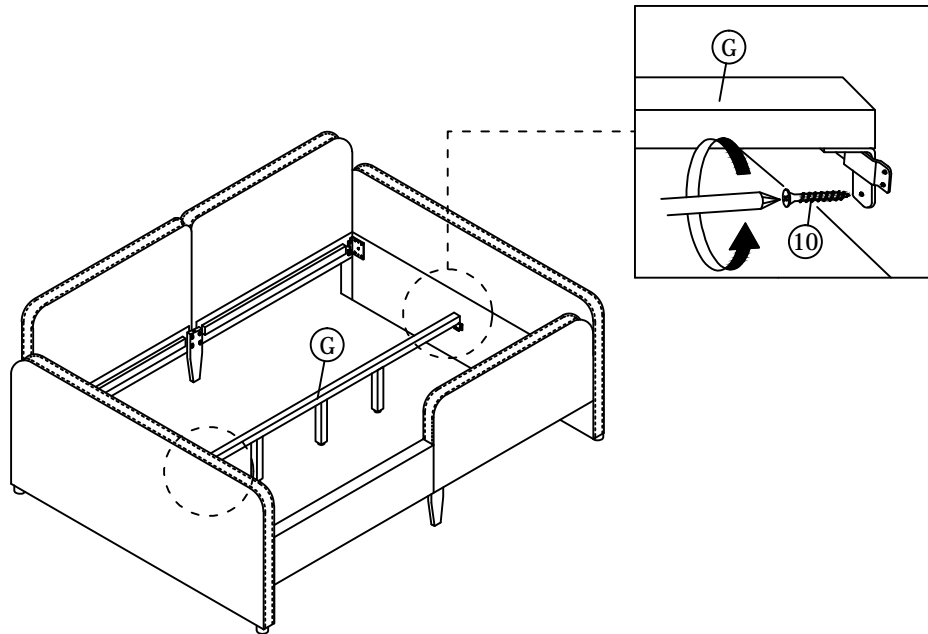
7



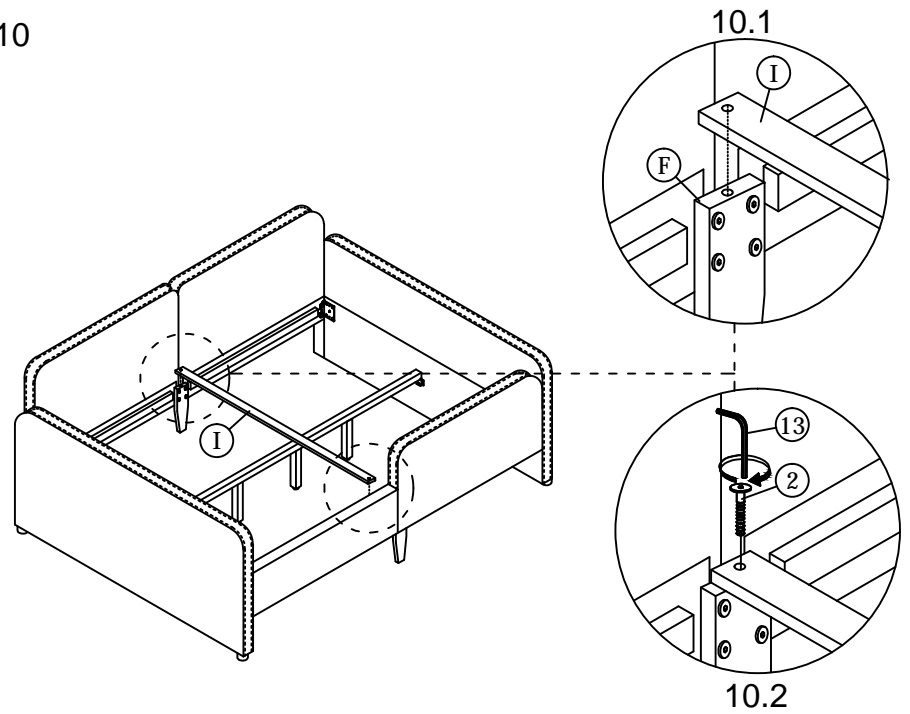
8



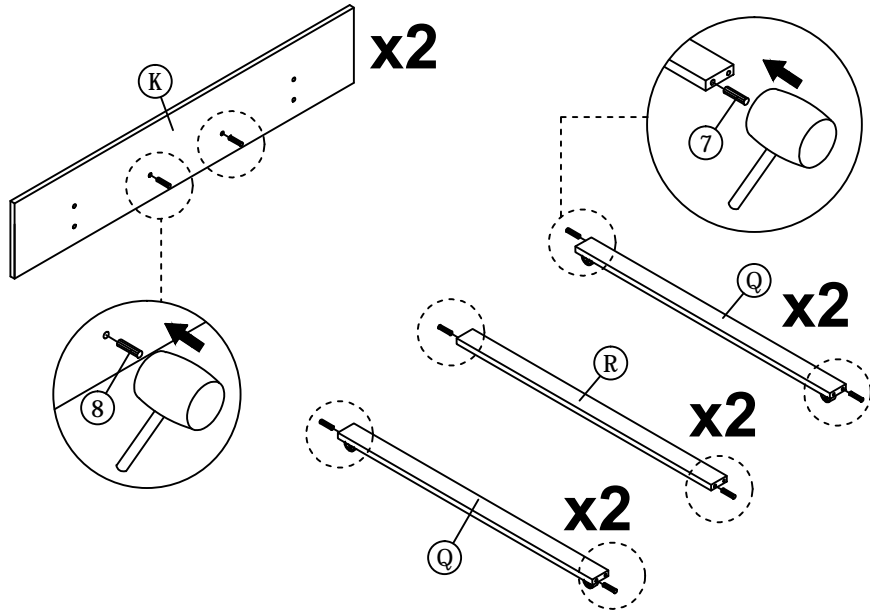
9



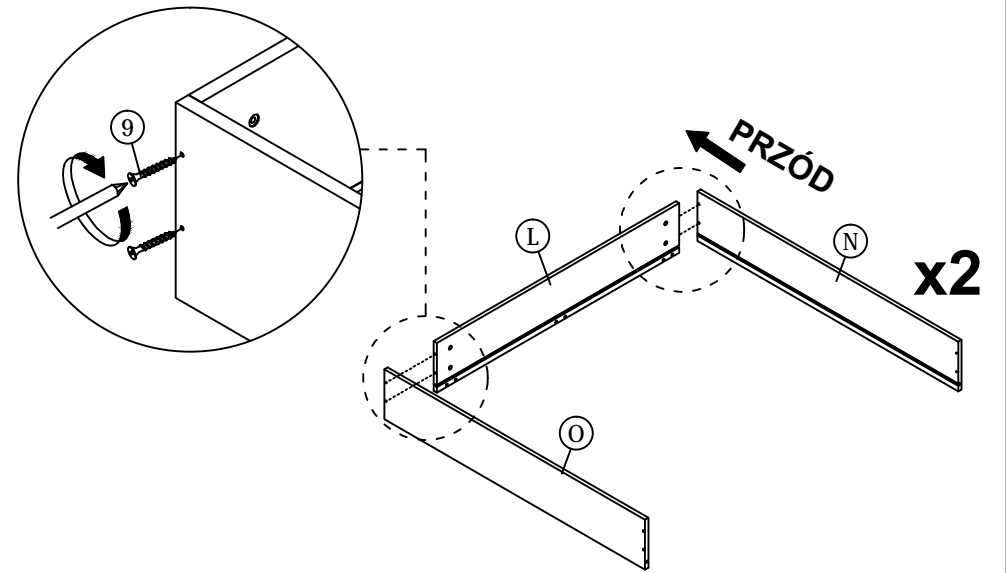
10



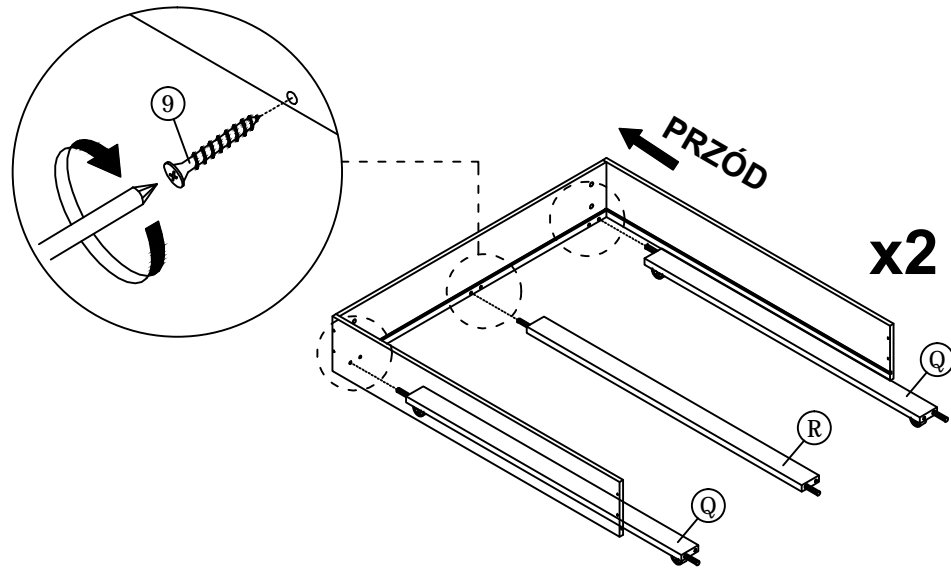
11



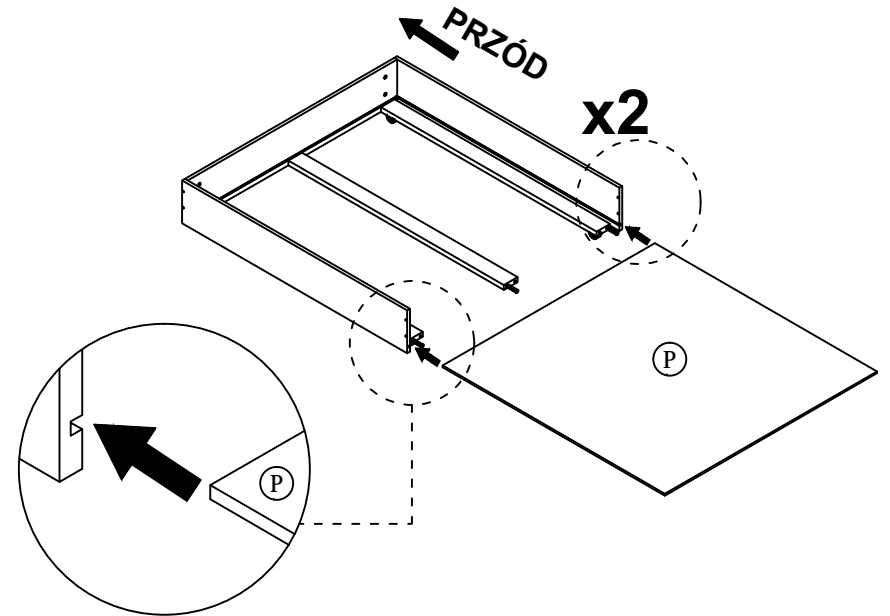
12



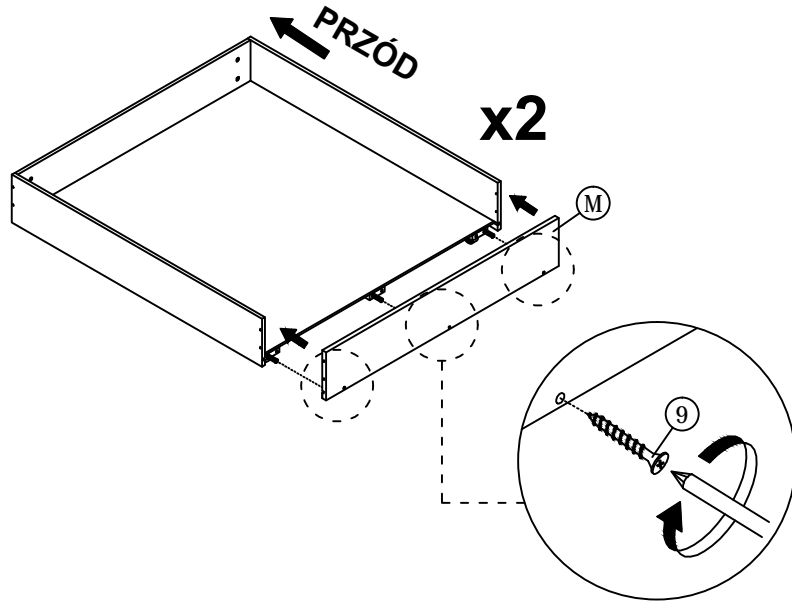
13



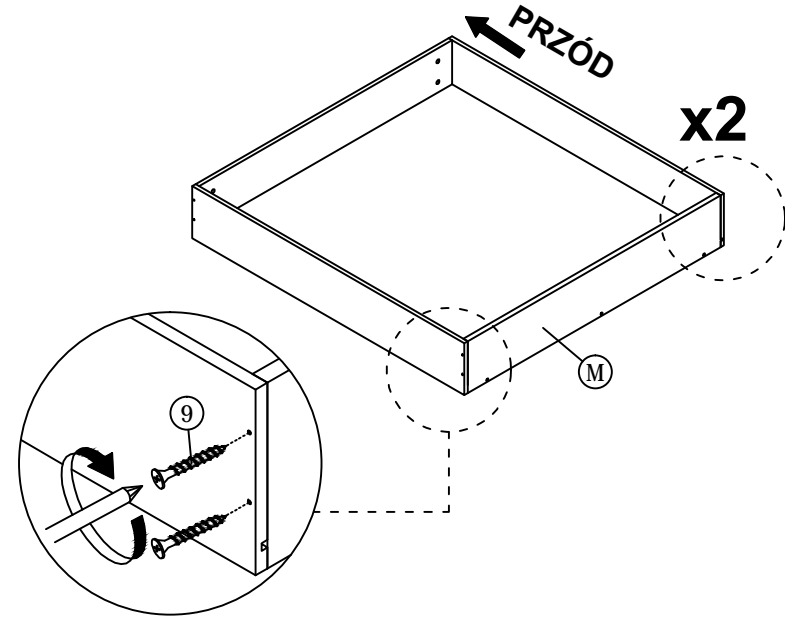
14



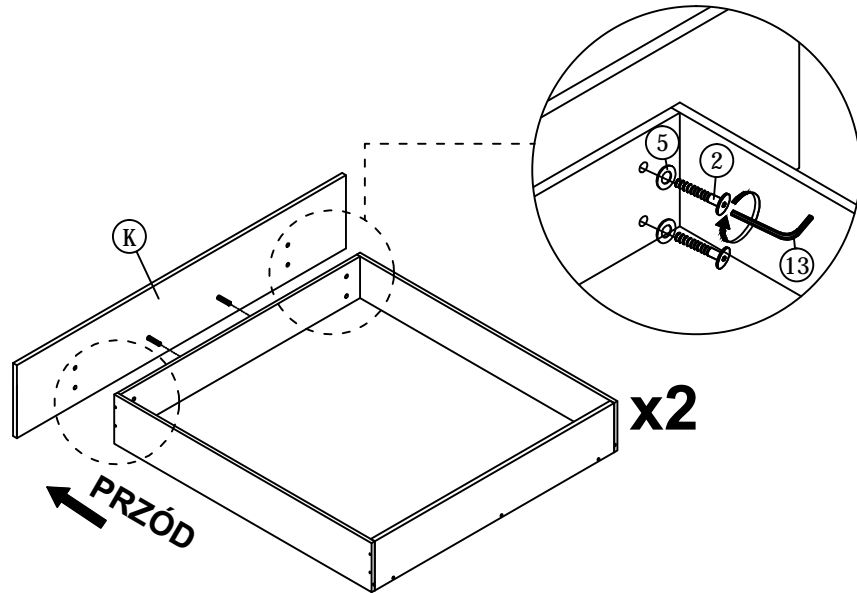
15



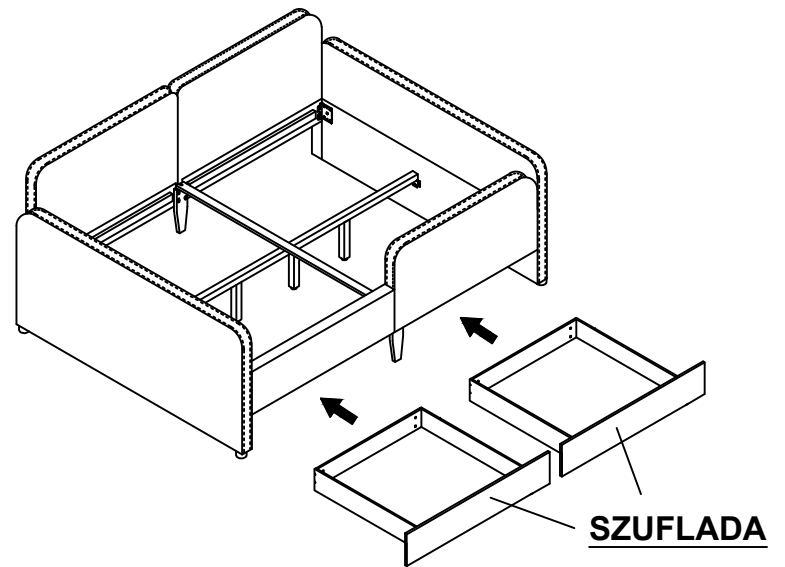
16



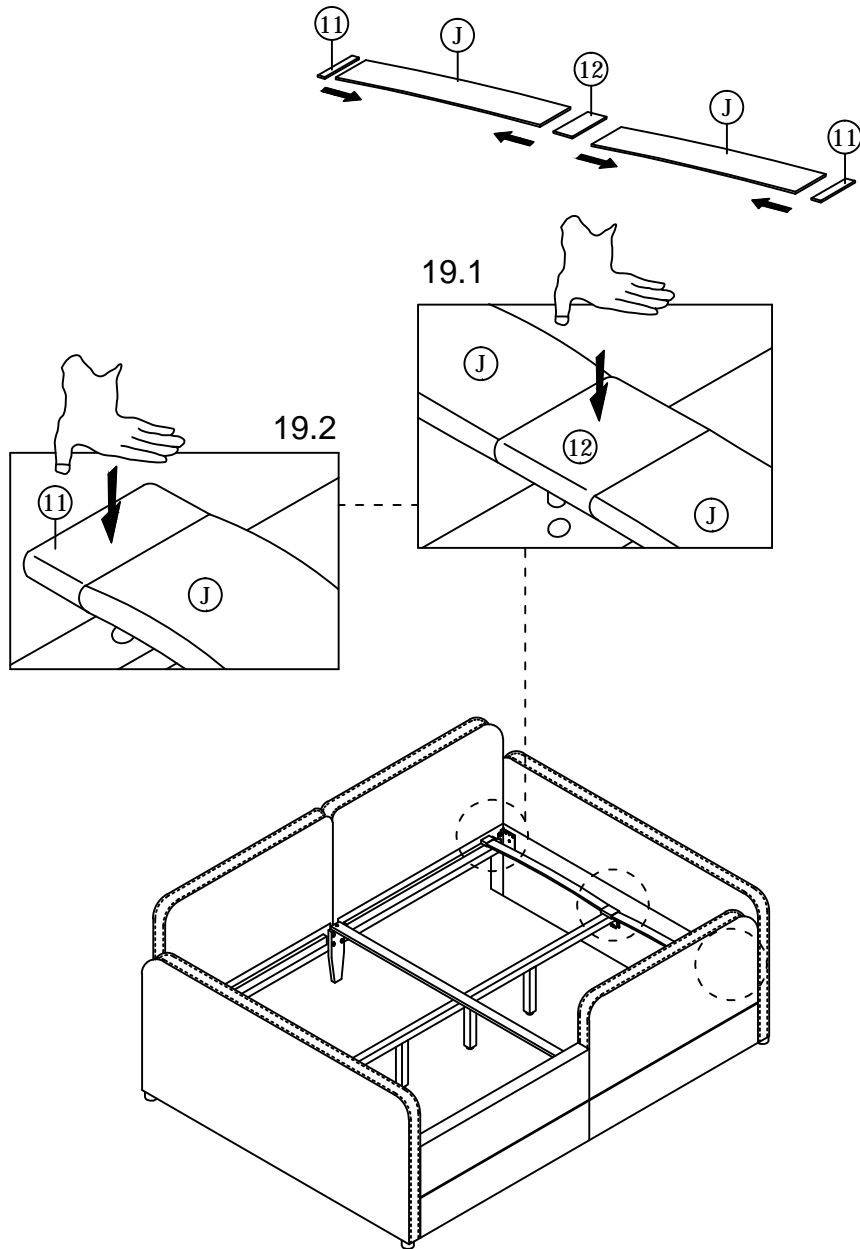
17



18



19



20

