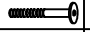

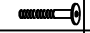
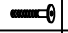










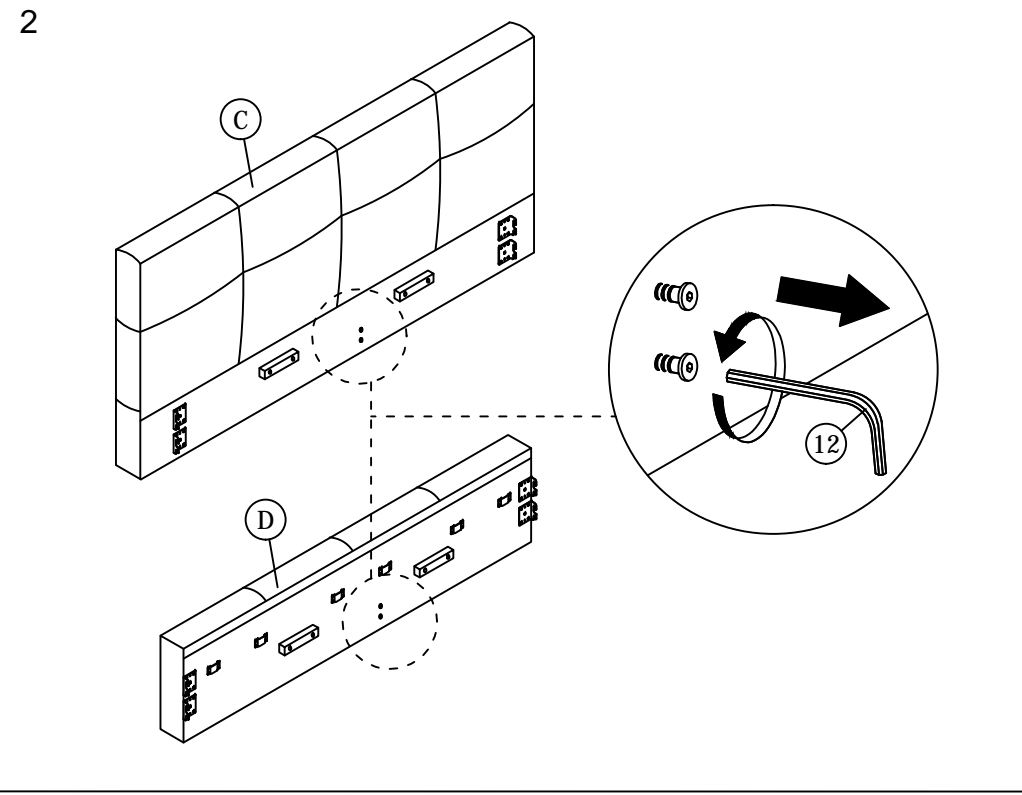
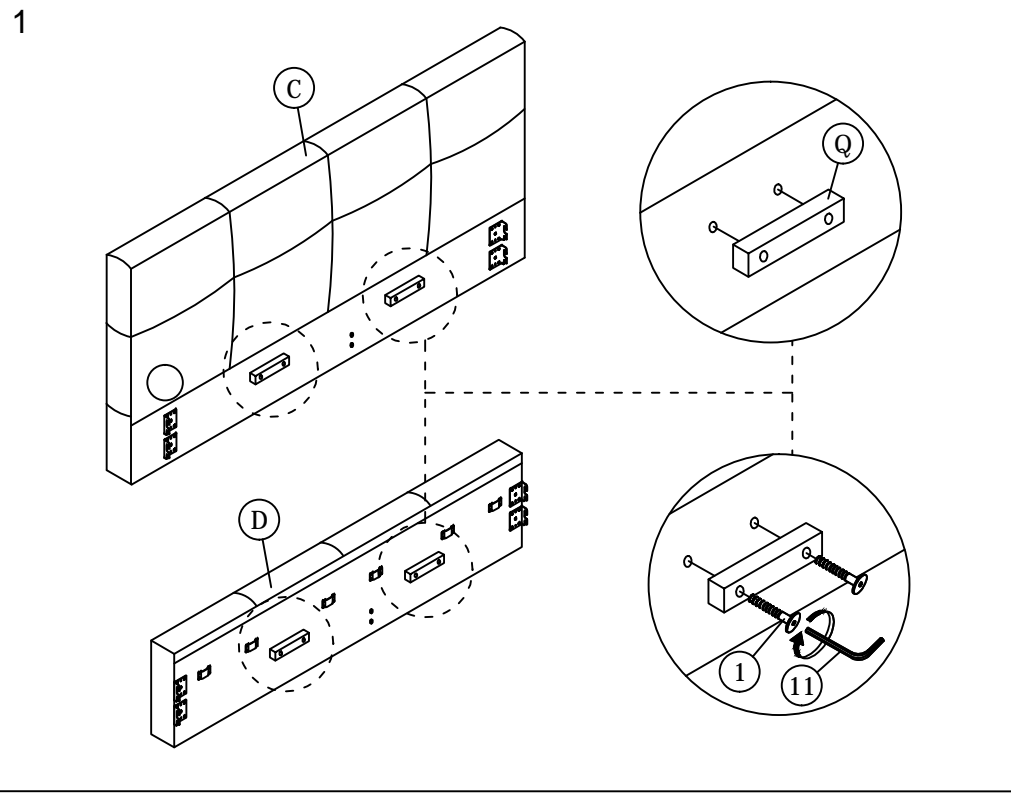
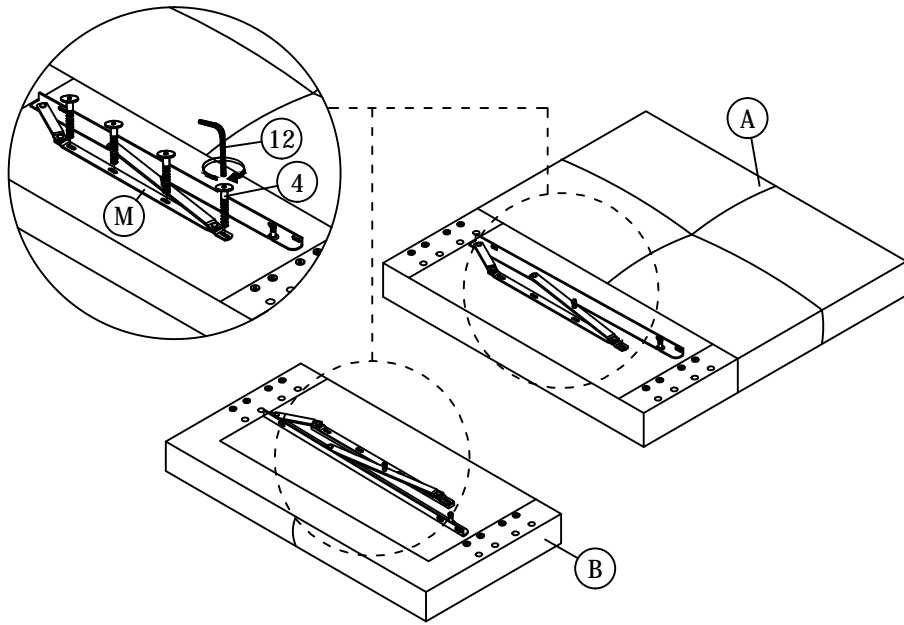


PART LIST / LISTA CZĘŚCI	
ITEM / CZĘŚĆ	QTY / ILOŚĆ
A	1 PC
B	1 PC
C	1 PC
D	1 PC
E	1 PC
F	1 PC
G	1 PC
H	1 PC
I	1 PC
J	2 PCS
K	1 PC
L	2 PCS
M	2 PCS
N	2 PCS
O	21 PCS
P	2 PCS
Q	4 PCS
R	2 PCS

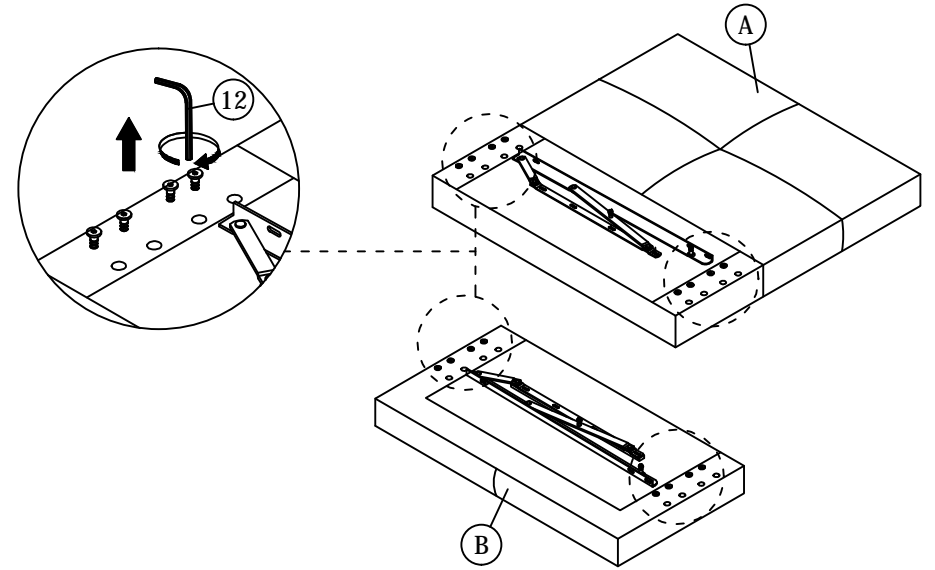
HARDWARE LIST / WYKAZ ŚRUB		
ITEM / LP.	DESCRIPTION / OPIS	QTY / ILOŚĆ
1	M6 x 70mm 	8 PCS
2	M6 x 20mm 	8 PCS
3	M8 x 65mm 	4 PCS
4	M8 x 30mm 	8 PCS
5	M8 x 70mm 	8 PCS
6	M8 	14 PCS
7	M8 	14 PCS
8	M8 	4 PCS
9	M8 	14 PCS
10	13mm 	4 PCS
11	M4 	1 PC
12	M5 	1 PC
13		42 PCS
14	M8 x 40mm 	2 PCS



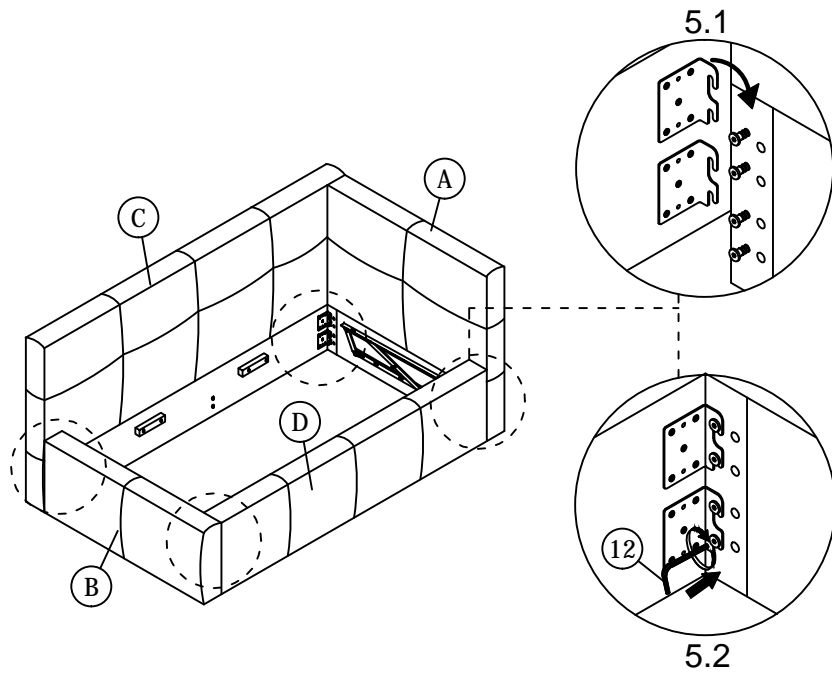
3



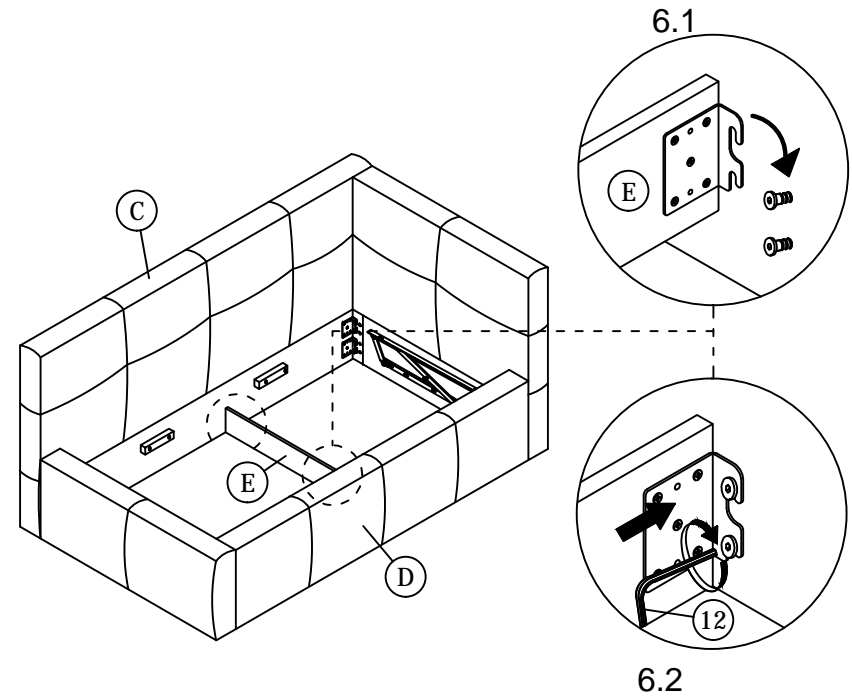
4

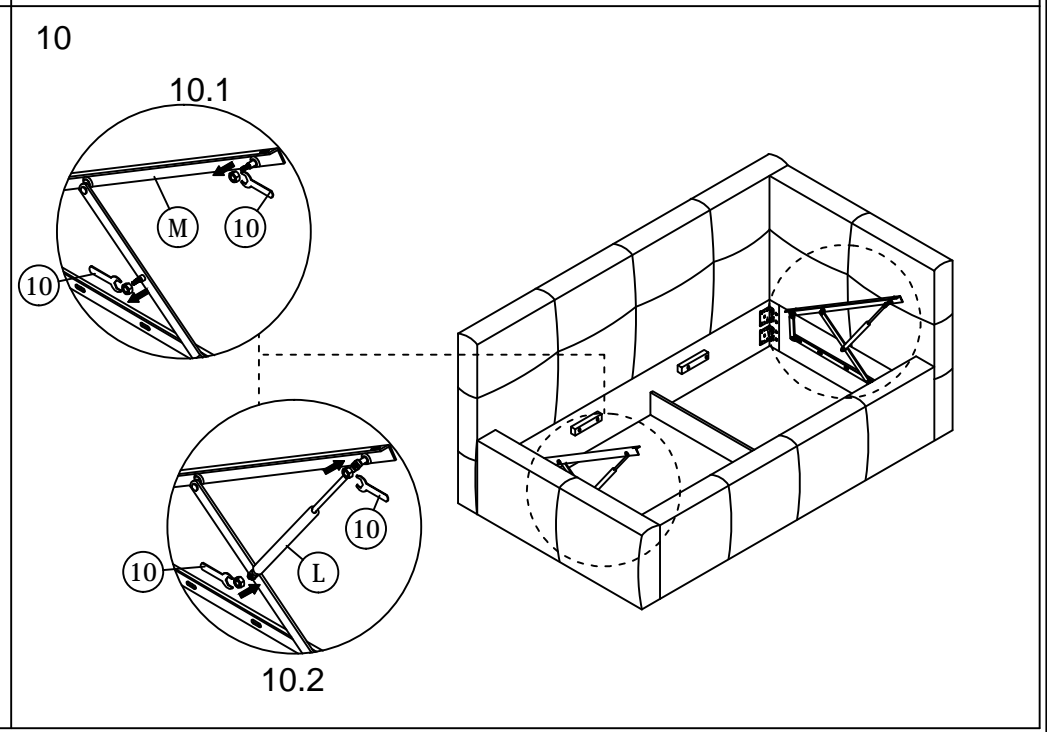
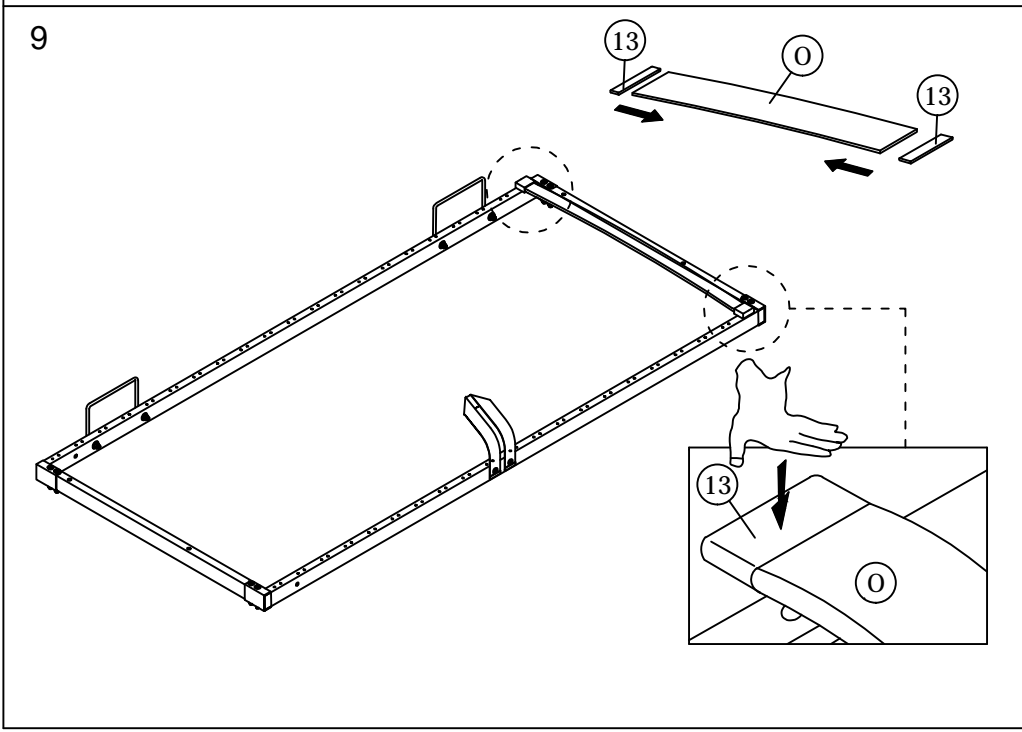
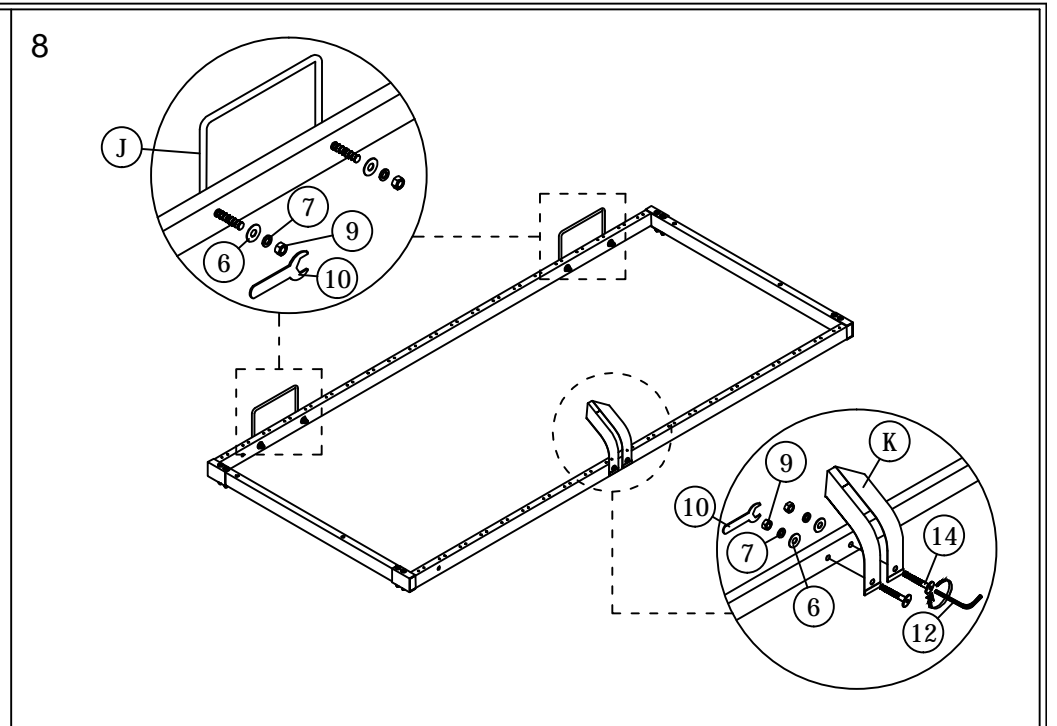
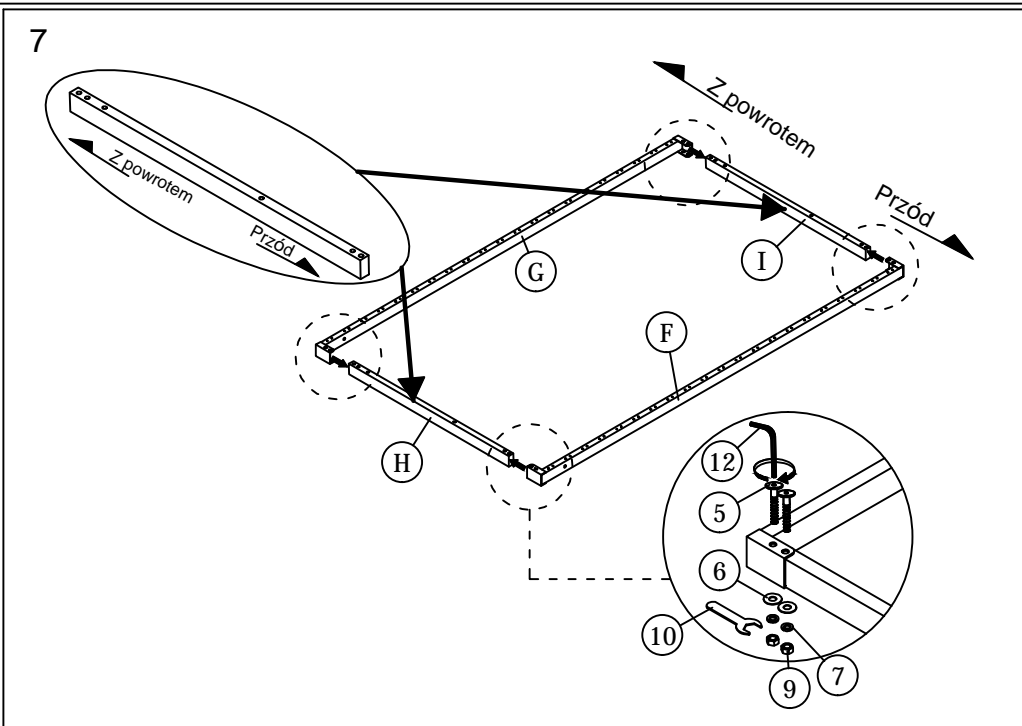


5

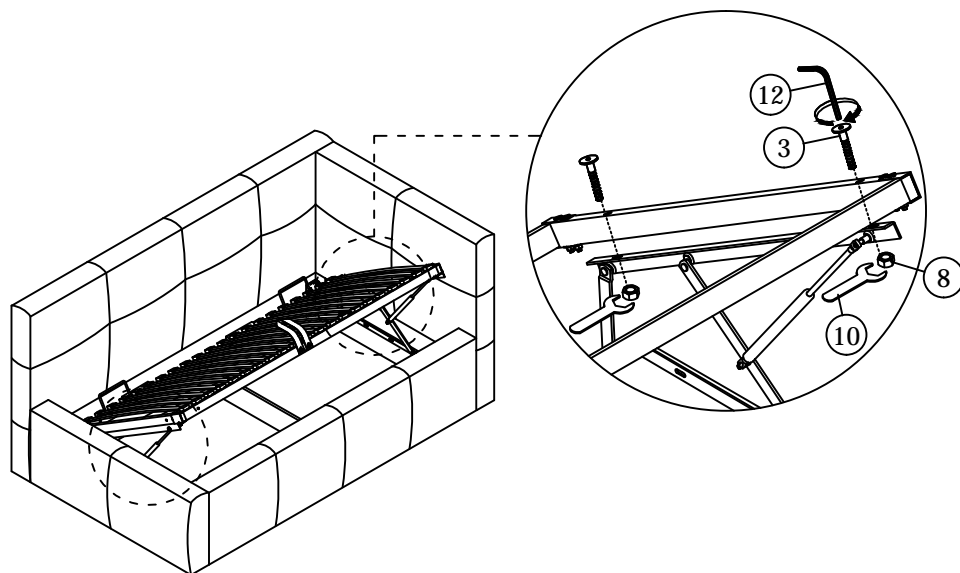


6

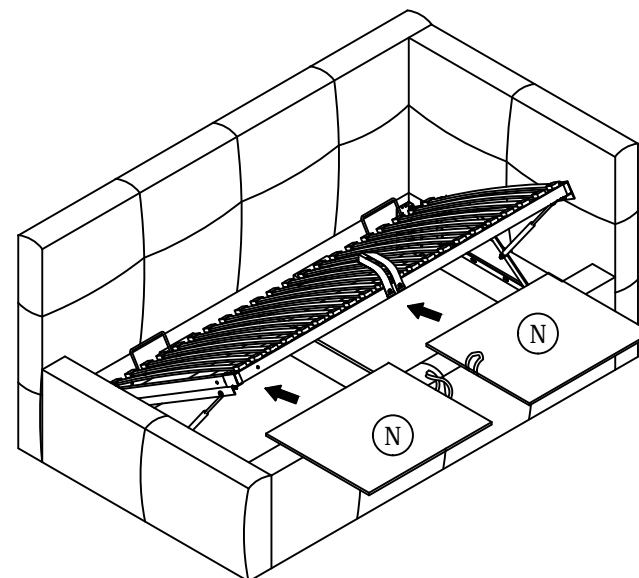




11



12



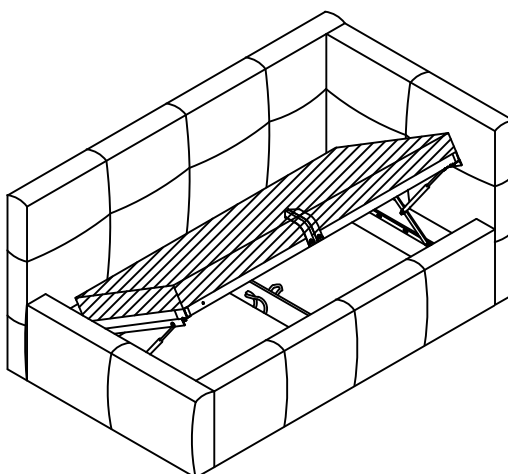
13

UWAGA:

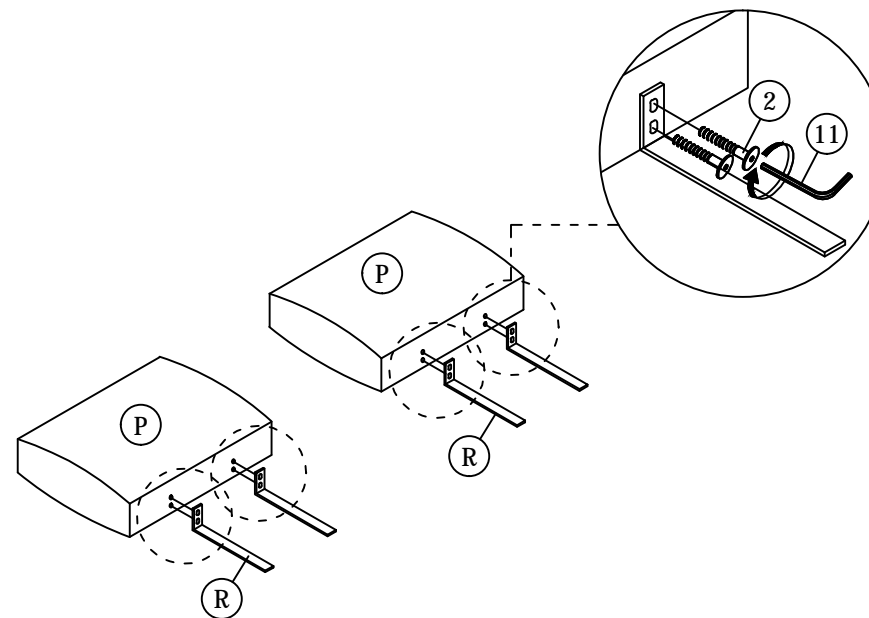
1. TO POJEDYNCZE **ŁÓŻKA** TYPU KING SIZE
OBSŁUGUJE MATERACA O WADZE 10 – 35 KG.

**2. UMIEŚĆ MATERAC NA RAMIE ŁÓŻKA PRZED
ZAMKNIĘCIEM, W PRZECIWNYM RAZIE
ŁÓŻKO MOŻE ULEC USZKODZENIU (NIE
ZAWIERA MATERACA).**

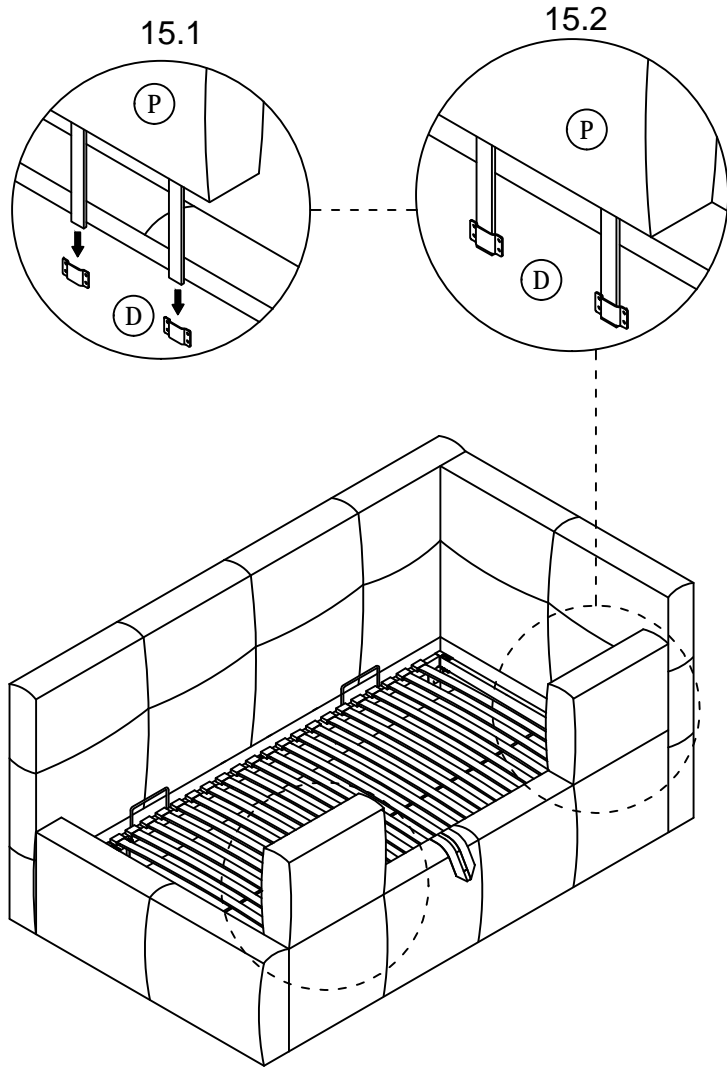
**3. KONIECZNE JEST, ABY ŁÓŻKO BYŁO
WYRÓWNANE PROSTO, ABY ZAPOBIEC
ZACZEPIENIU PRZEZ RAMĘ I EWENTUALNEMU
USZKODZENIU TAPICEROWANYCH BOKÓW.
PODCZAS OTWIERANIA I ZAMYKANIA ŁÓŻKA
PIERWSZE KILKA RAZY NALEŻY ZACHOWAĆ
SZCZEGÓLNA OSTROŻNOŚĆ. ZAPEWNIJ
PODOBNA PRZESTRZEŃ PO KAŻDEJ STRONIE
RAMY ŁÓŻKA. UPEWNIJ SIĘ, ŻE OTWIERASZ I
ZAMYKASZ RAMĘ ŁÓŻKA PO ŚRODKU ZA
POMOCĄ TAŚMY PP ZNAJDUJĄCEJ SIĘ PO
ŚRODKU METALOWEJ RAMY.**



14



15



16

