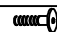

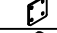


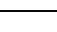
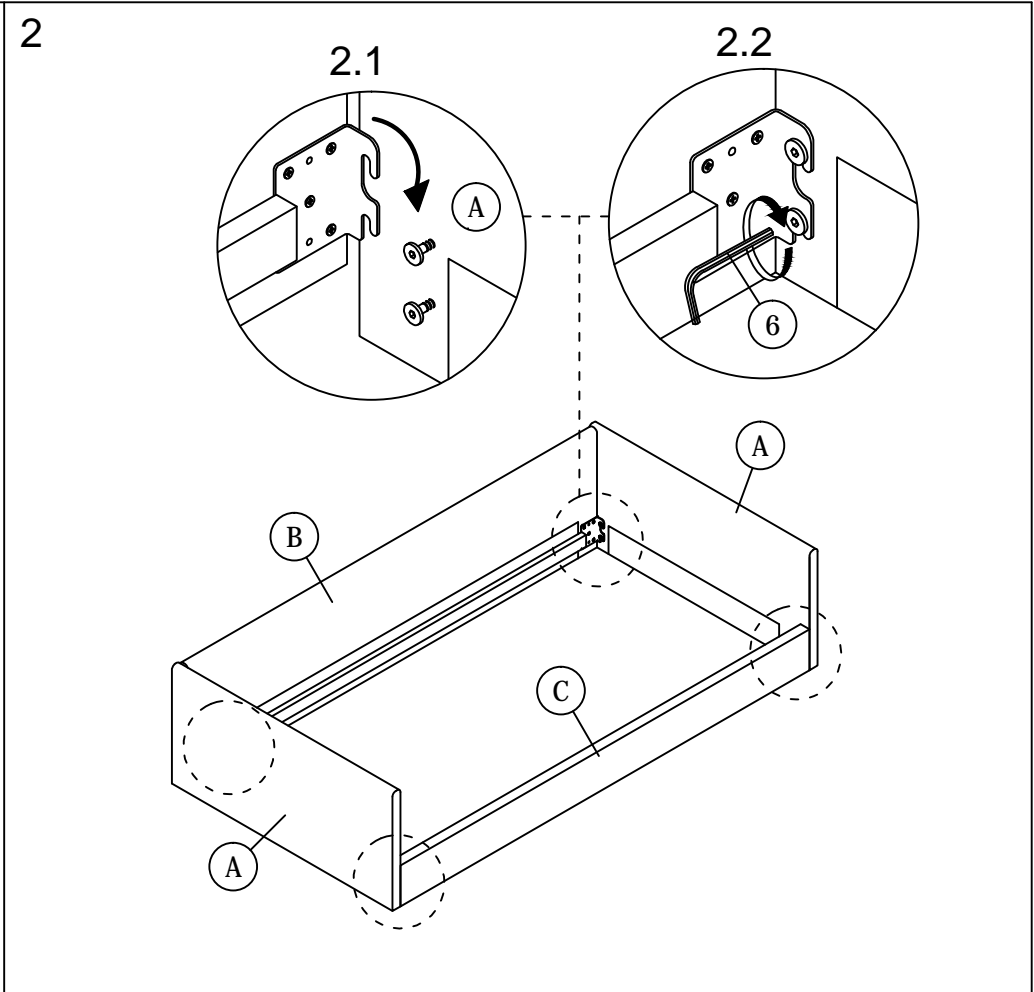
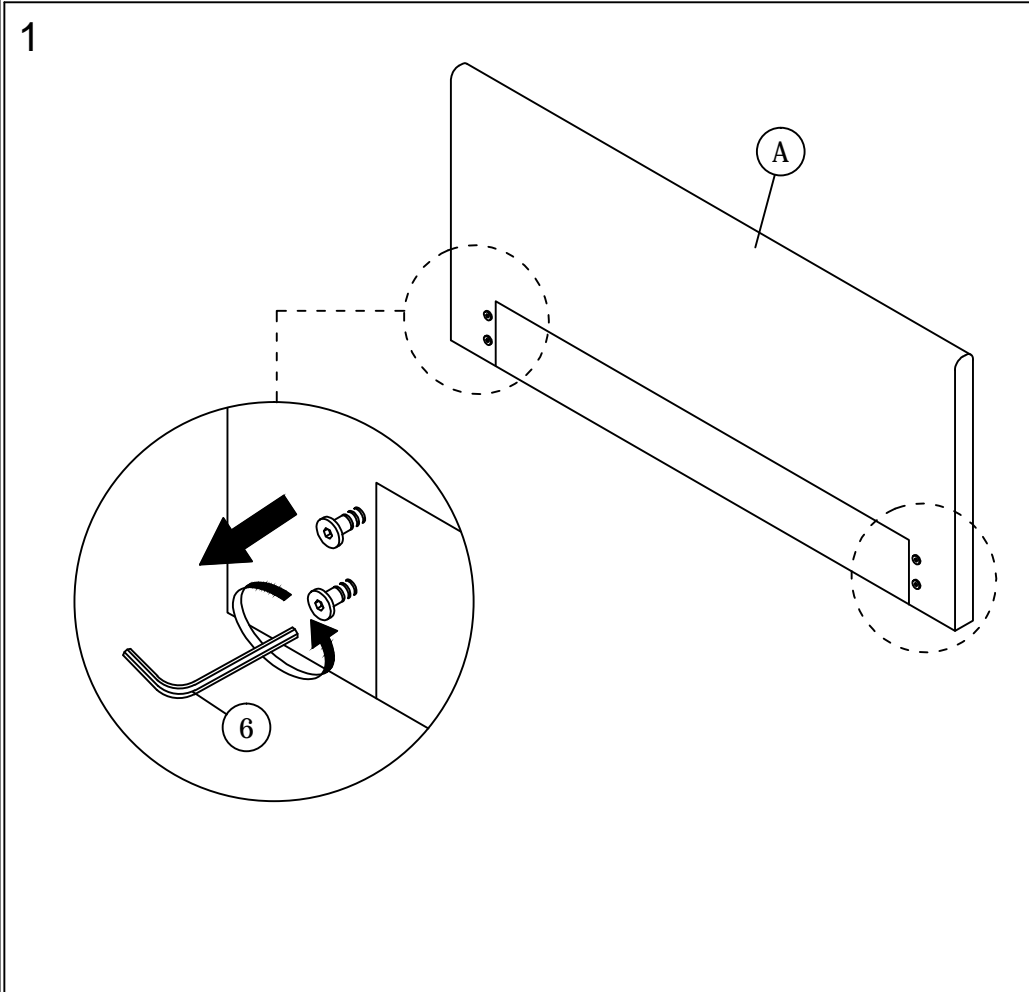


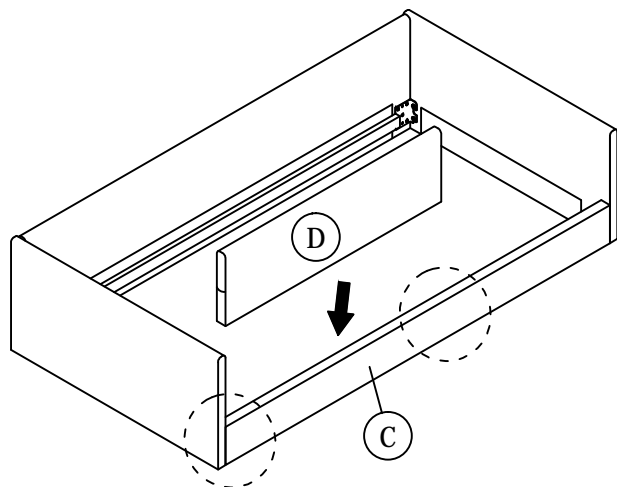
PART LIST / LISTA CZĘŚCI	
ITEM / CZĘŚĆ	QTY / ILOŚĆ
A	2
B	1
C	1
D	1
E	1
F	19

HARDWARE LIST / WYKAZ ŚRUB			
ITEM / LP.	DESCRIPTION / OPIS		QTY / ILOŚĆ
1	M6 x 20mm		8
2	M3.5 x 16mm		4
3			2
4			38
5	M54		1
6	M5		1

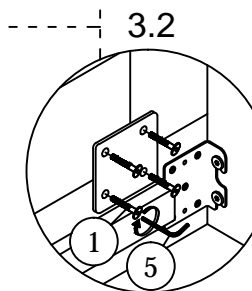
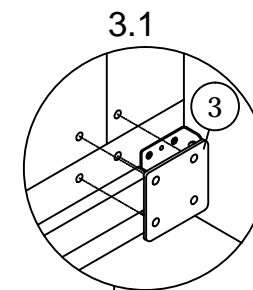
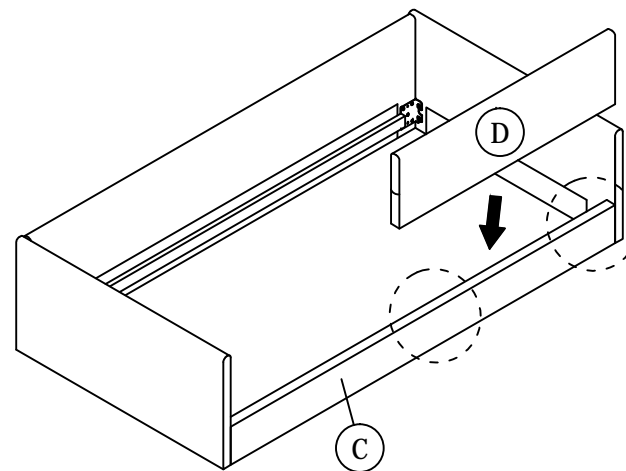


3

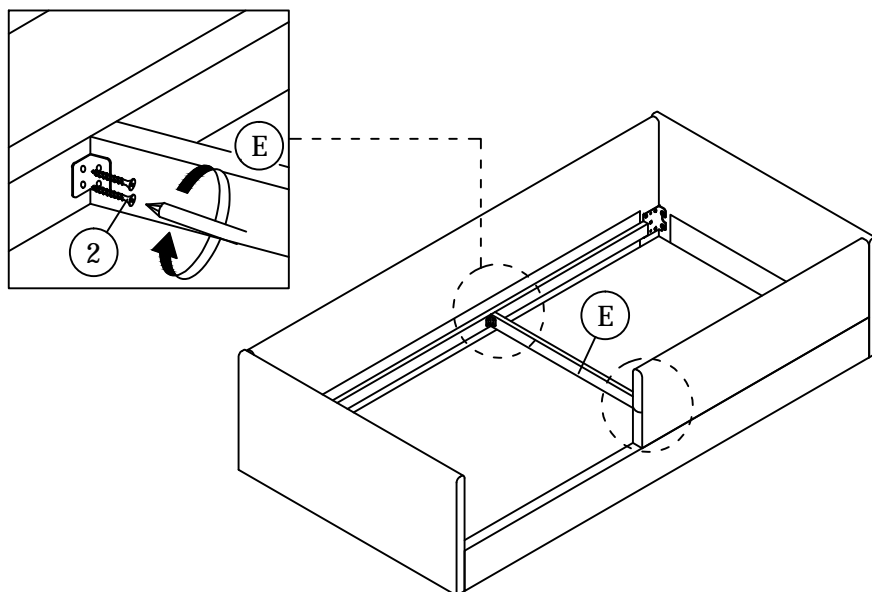
Uwaga : Możesz wybrać montaż części (D) po lewej i prawej stronie.



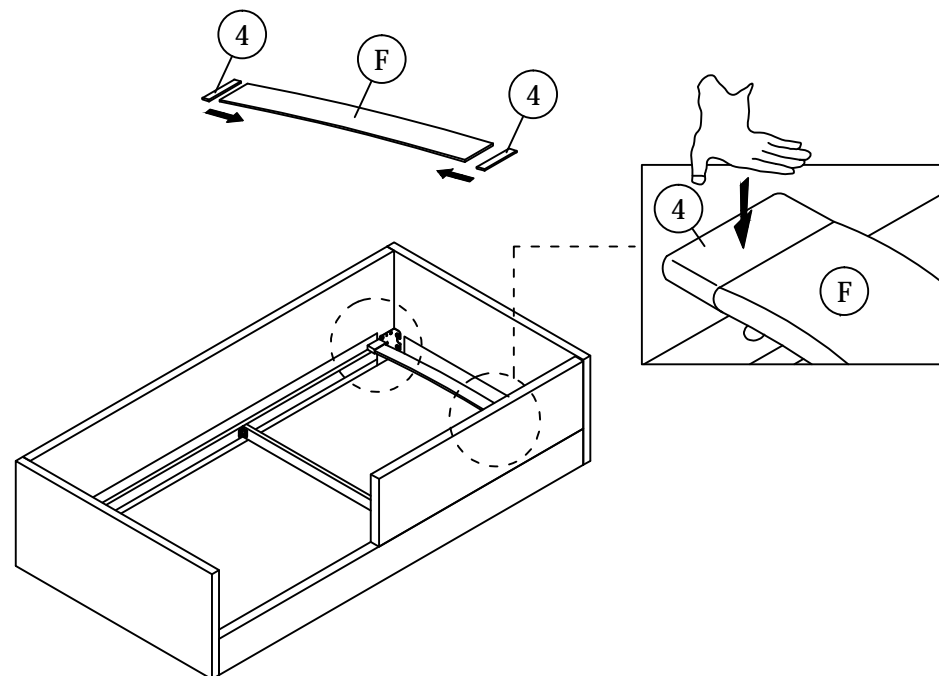
LUB



4



5



6

