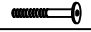







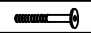






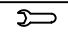


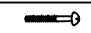
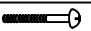
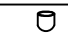
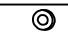
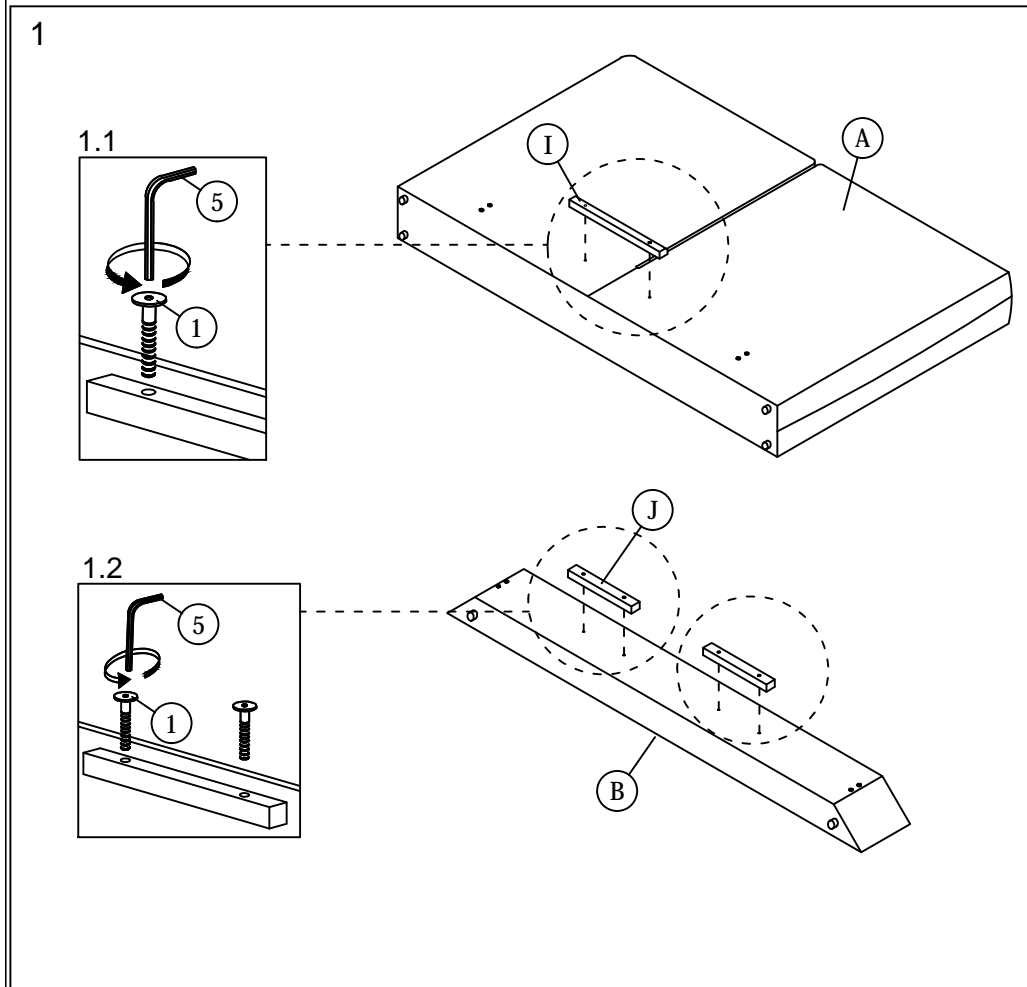
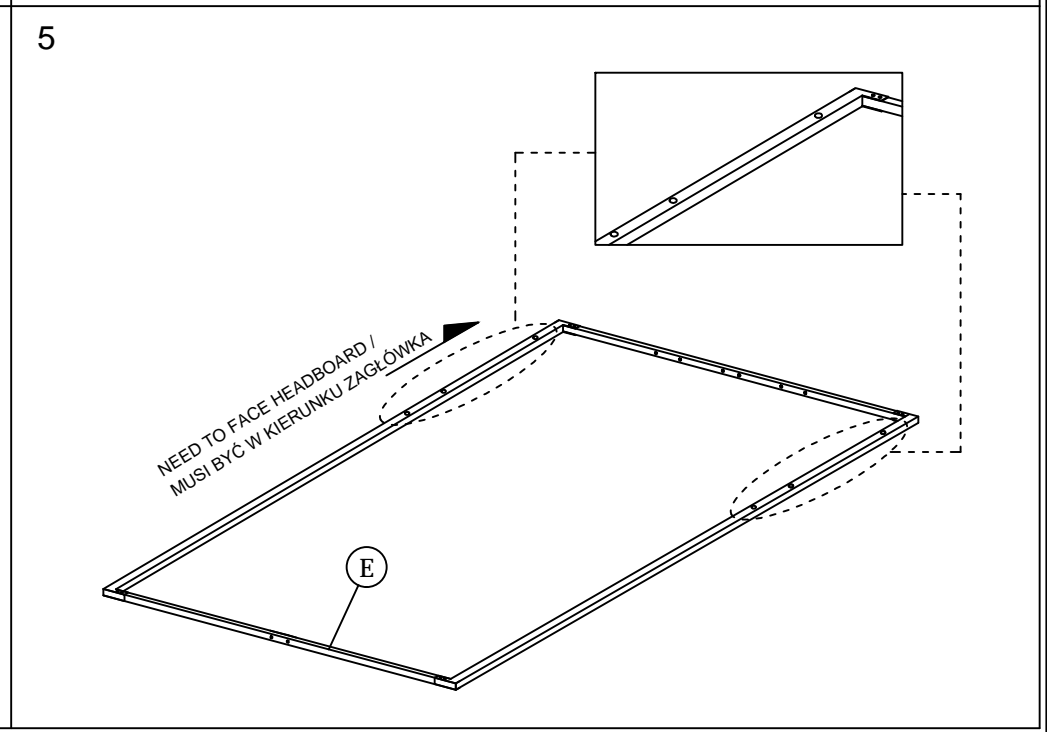
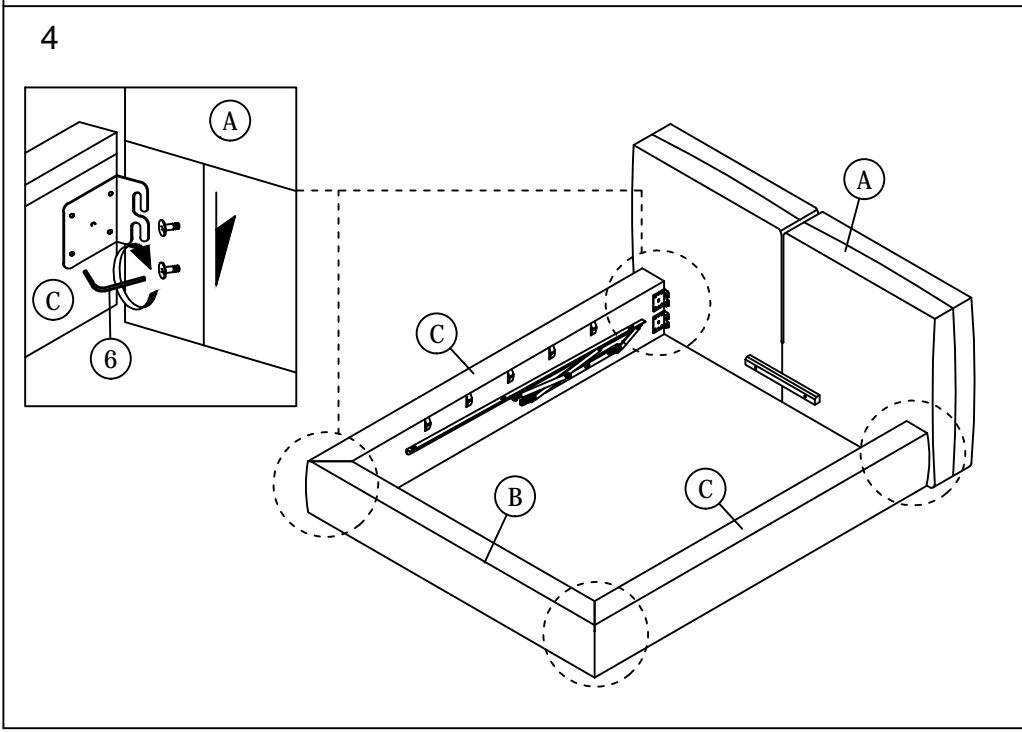
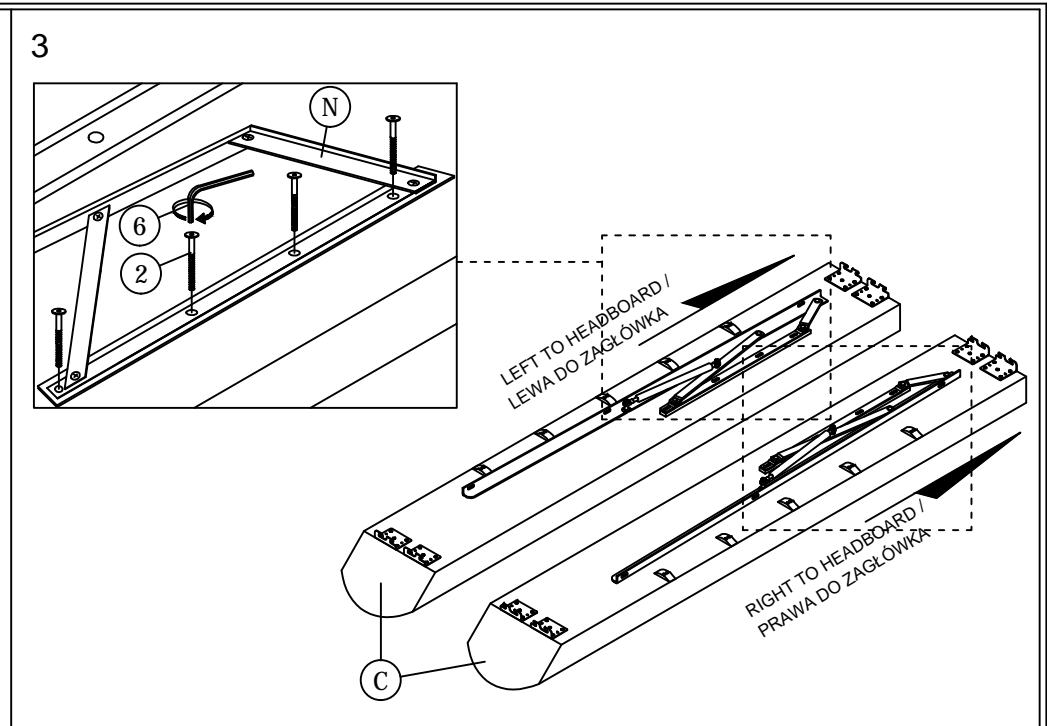
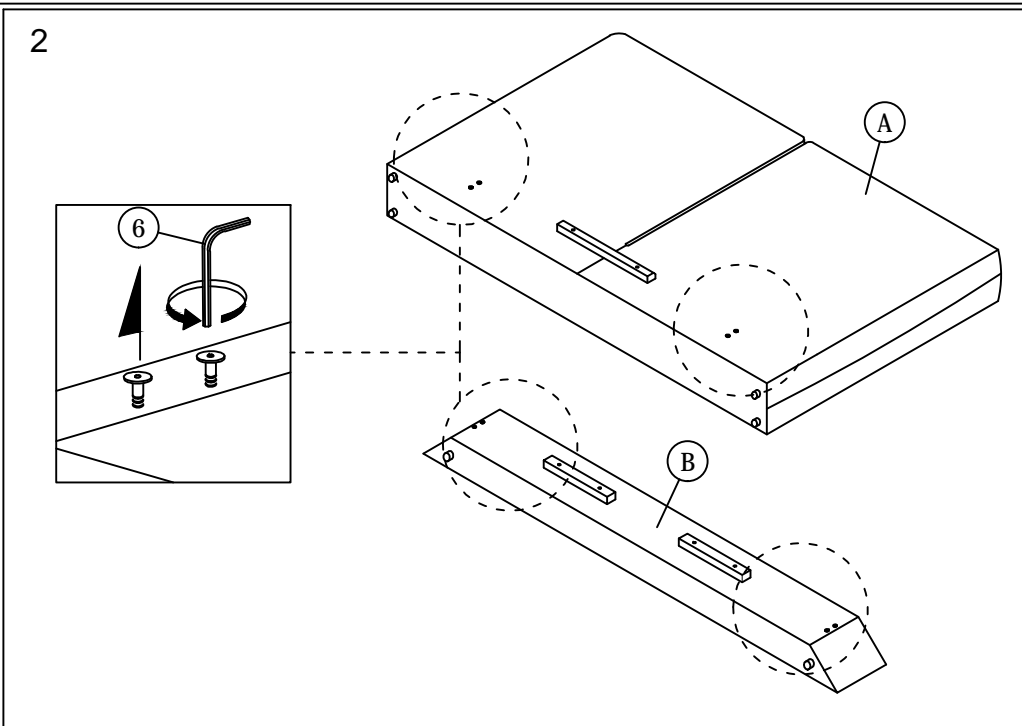
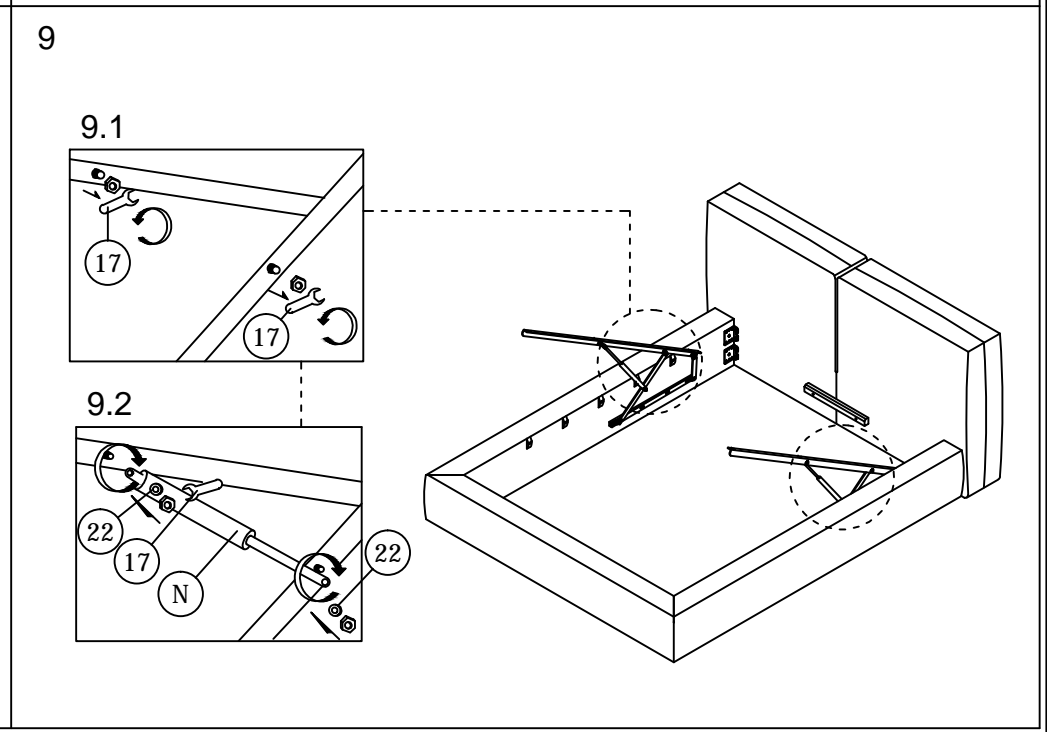
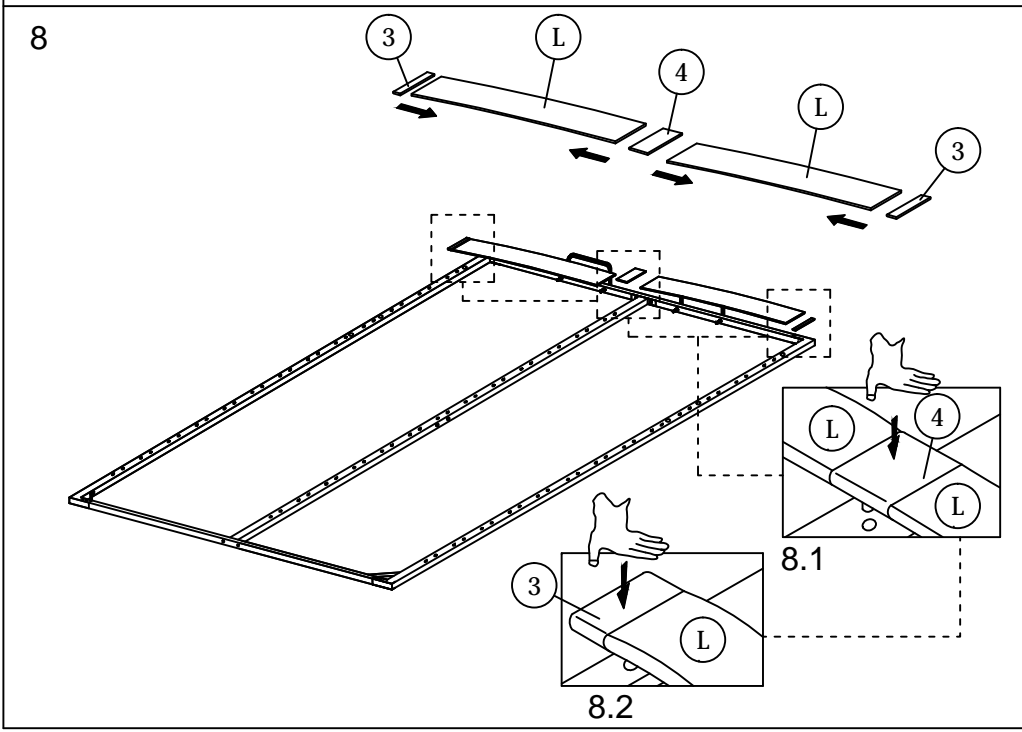
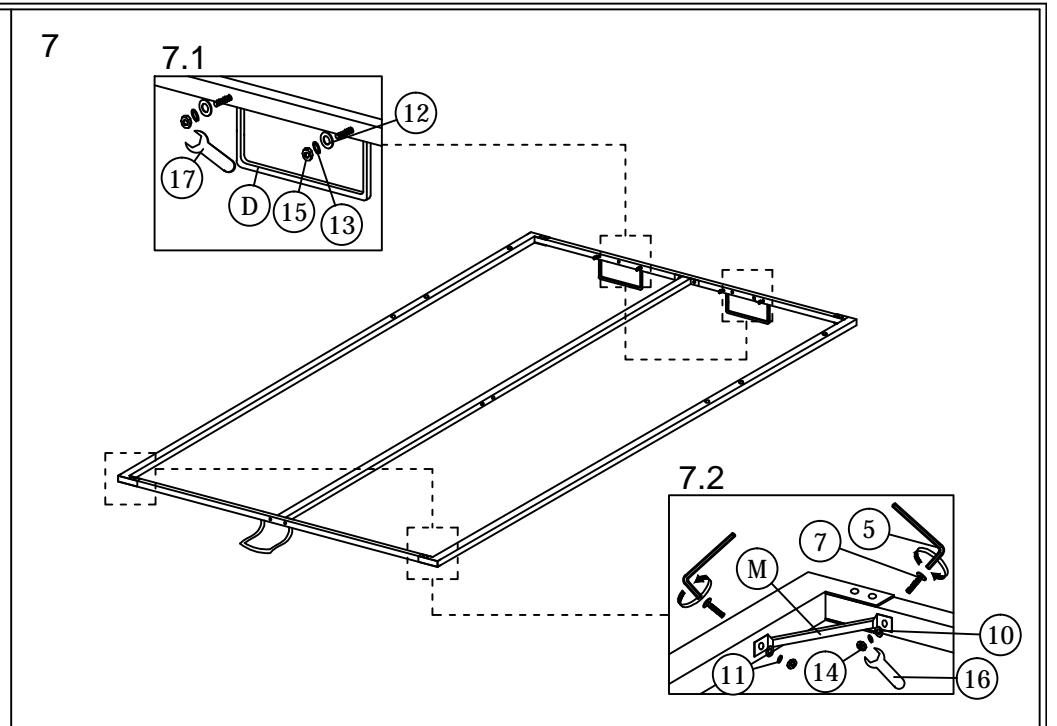
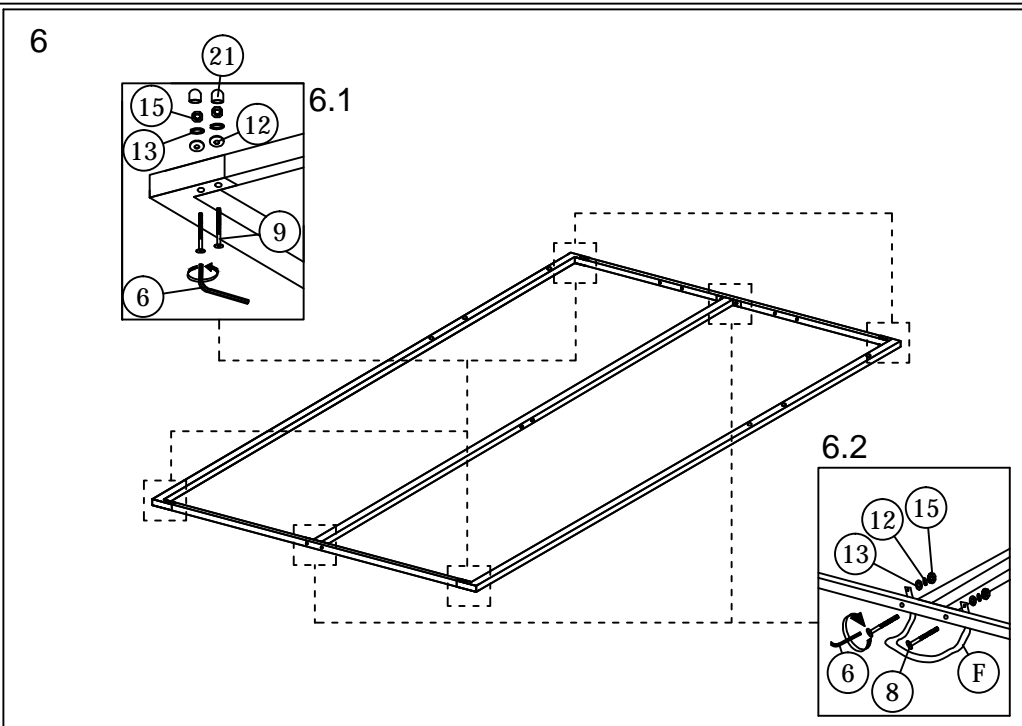


| PART LIST / LISTA CZĘŚCI | |
|--------------------------|----------------|
| ITEM / CZĘŚĆ | QTY / ILOŚĆ |
| A | 1 |
| B | 1 |
| C | 2 |
| D | 2 |
| E | 1 SET / ZESTAW |
| F | 1 |
| G | 2 |
| H | 1 |
| I | 1 |
| J | 2 |
| K | 4 |
| L | 42 |
| M | 2 |
| N | 2 |

| HARDWARE LIST / WYKAZ ŚRUB | | |
|----------------------------|---|-------------|
| ITEM / LP. | DESCRIPTION / OPIS | QTY / ILOŚĆ |
| 1 | M6 x 70mm  | 6 |
| 2 | M8 x 40mm  | 8 |
| 3 |  | 42 |
| 4 |  | 21 |
| 5 | M4  | 1 |
| 6 | M5  | 1 |
| 7 | M6 x 40mm  | 6 |
| 8 | M8 x 40mm  | 4 |
| 9 | M8 x 70mm  | 8 |
| 10 | M6  | 4 |
| 11 | M6  | 4 |
| 12 | M8  | 16 |
| 13 | M8  | 16 |
| 14 | M6  | 6 |
| 15 | M8  | 16 |
| 16 | 10mm  | 1 |
| 17 | 13mm  | 1 |
| 18 |  | 2 |
| 19 | M8 x 20mm  | 4 |
| 20 | M8 x 70mm  | 2 |
| 21 | M8  | 8 |
| 22 |  | 4 |

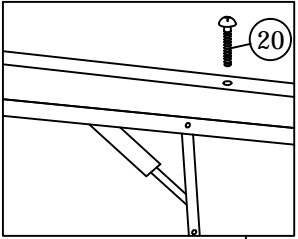




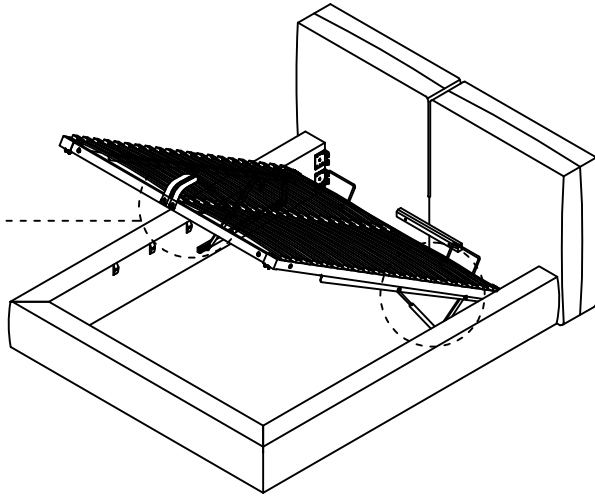
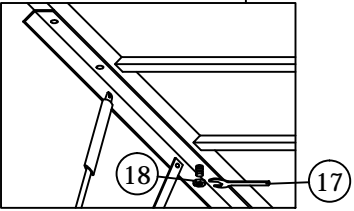


10

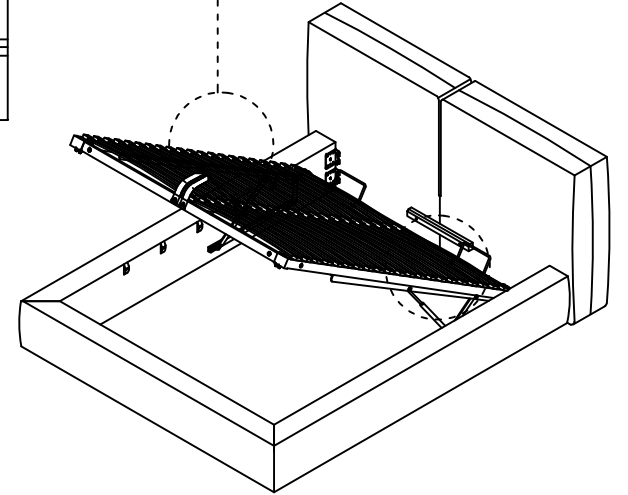
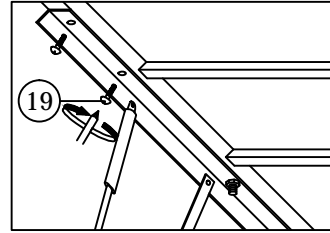
10.1



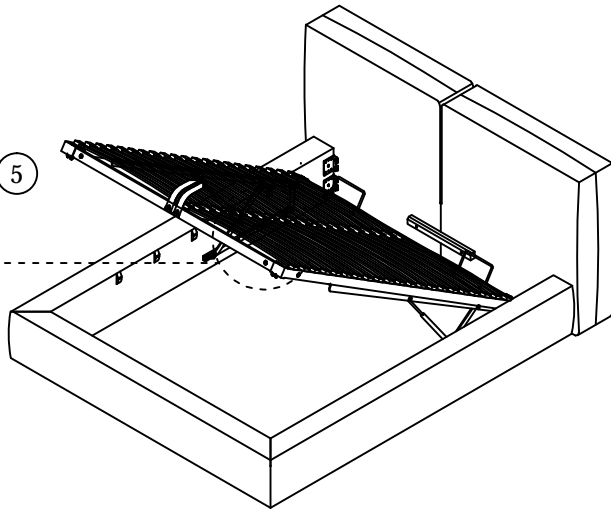
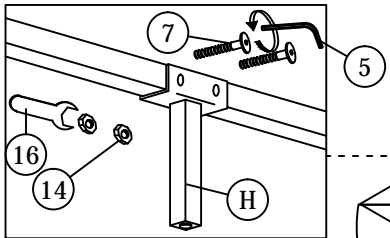
10.2



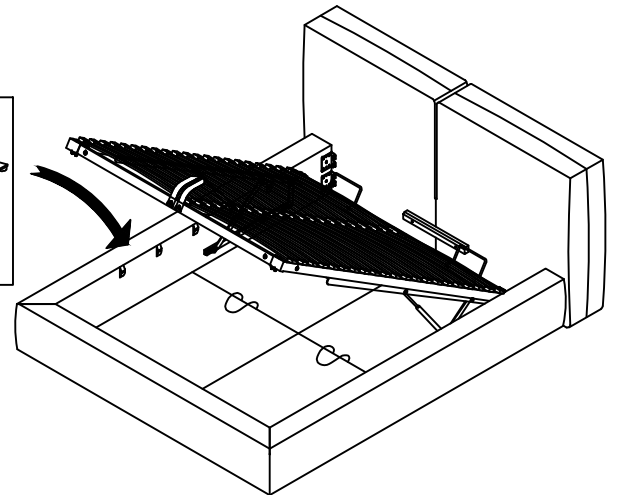
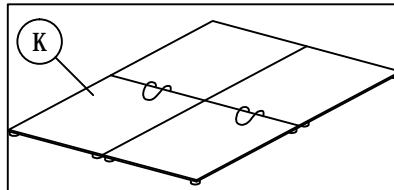
11



12



13



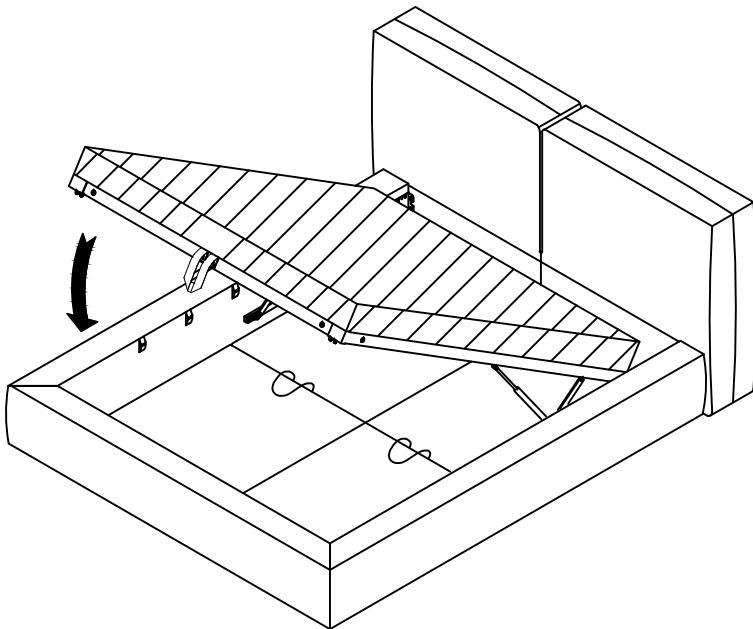
14

UWAGA:

1. TEN ROZMIAR ŁÓŻKA JEST DOSTOSOWANY DO MATERACA O WADZE 35 – 60 KG..

2. UMIEŚĆ MATERAC NA RAMIE ŁÓŻKA PRZED ZAMKNIĘCIEM, W PRZECIWNYM RAZIE ŁÓŻKO MOŻE ULEC USZKODZENIU (NIE ZAWIERA MATERACA).

3. KONIECZNE JEST, ABY ŁÓŻKO BYŁO WYRÓWNANE PROSTO, ABY ZAPOBIEC ZACZEPIENIU PRZEZ RAMĘ I EWENTUALNEMU USZKODZENIU TAPICEROWANYCH BOKÓW. PODCZAS OTWIERANIA I ZAMYKANIA ŁÓŻKA PIERWSZE KILKA RAZY NALEŻY ZACHOWAĆ SZCZEGÓLNA OSTROŻNOŚĆ. ZAPEWNIJ PODOBNĄ PRZESTRZEŃ PO KAŻDEJ STRONIE RAMY ŁÓŻKA. UPEWNIJ SIĘ, ŻE OTWIERASZ I ZAMYKASZ RAMĘ ŁÓŻKA PO ŚRODKU ZA POMOCĄ TAŚMY PP ZNAJDUJĄCEJ SIĘ PO ŚRODKU METALOWEJ RAMY.



15

