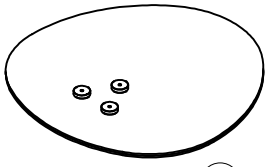
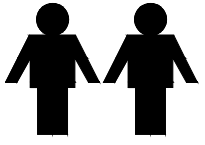
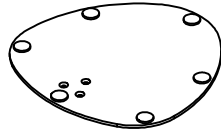


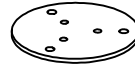
# CIAO A



①×1



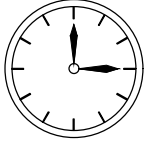
②×1



③×1



④×1



φ 20\*φ 10\*2mm

⑤×3



M8×20mm

⑥×3



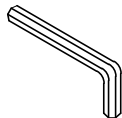
M8×20mm

⑦×3



M8×16mm

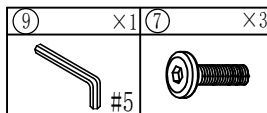
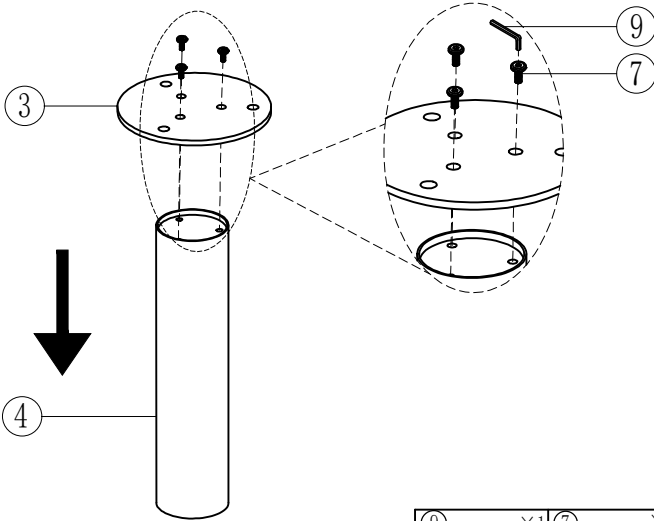
⑧×3



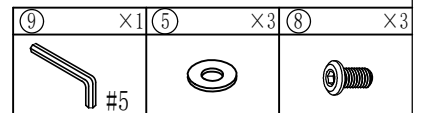
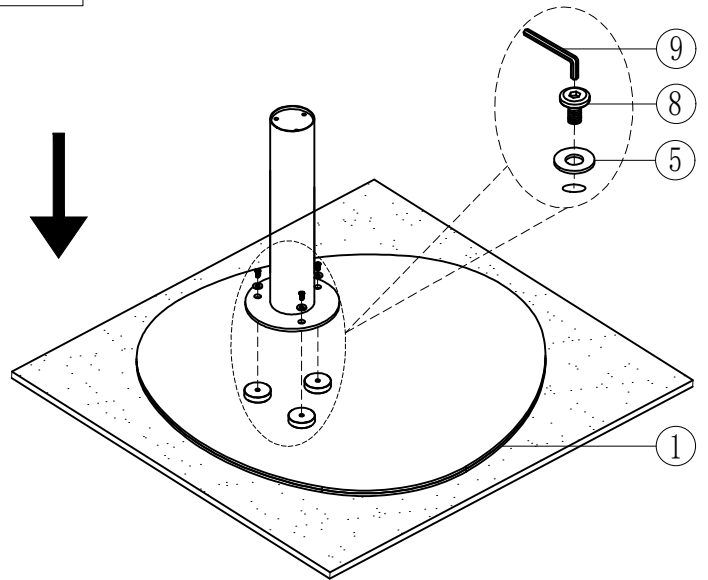
#5

⑨×1

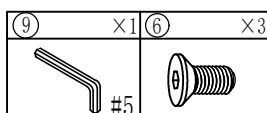
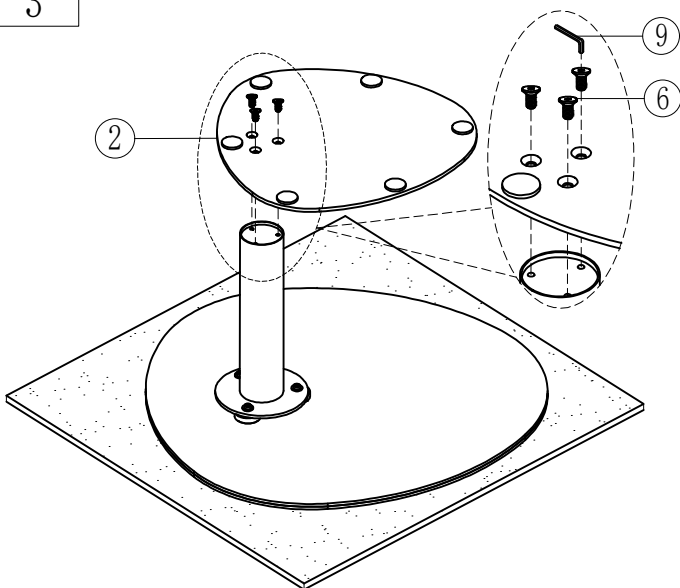
1



2



3



4

