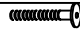

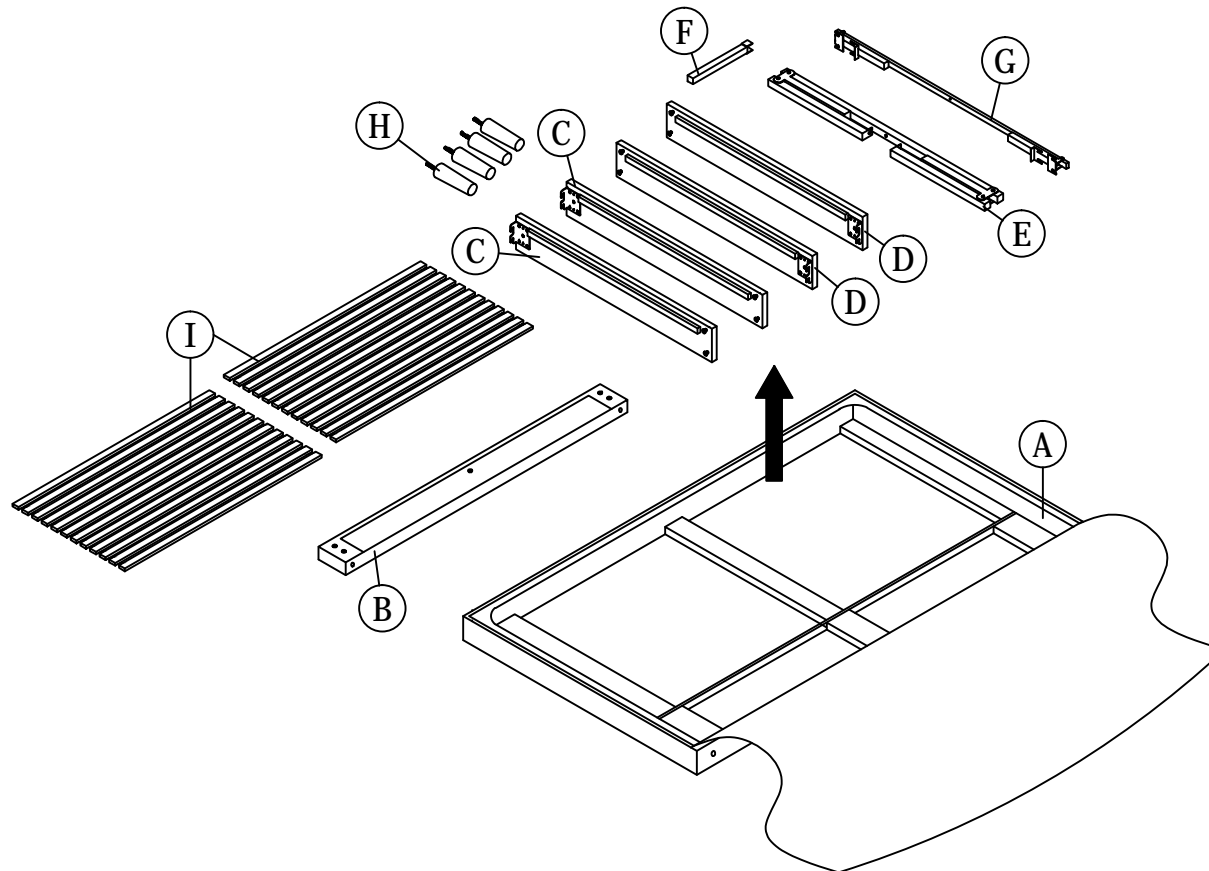


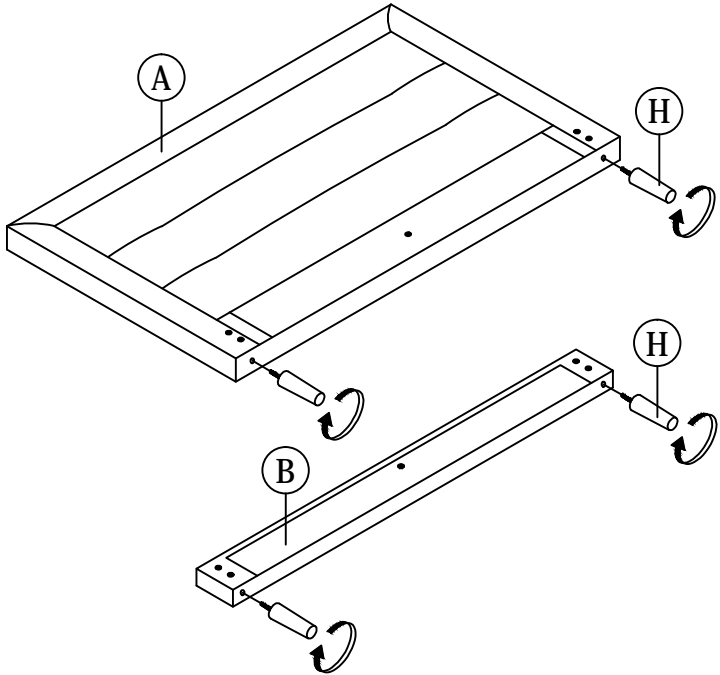
PART LIST / LISTA CZĘŚCI	
ITEM / CZĘŚĆ	QTY / ILOŚĆ
A	1
B	1
C	2
D	2
E	1
F	1
G	1
H	4
I	2

HARDWARE LIST / WYKAZ ŚRUB		
ITEM / LP.	DESCRIPTION / OPIS	QTY / ILOŚĆ
1	M8 x 50mm 	1
2	M5 	1

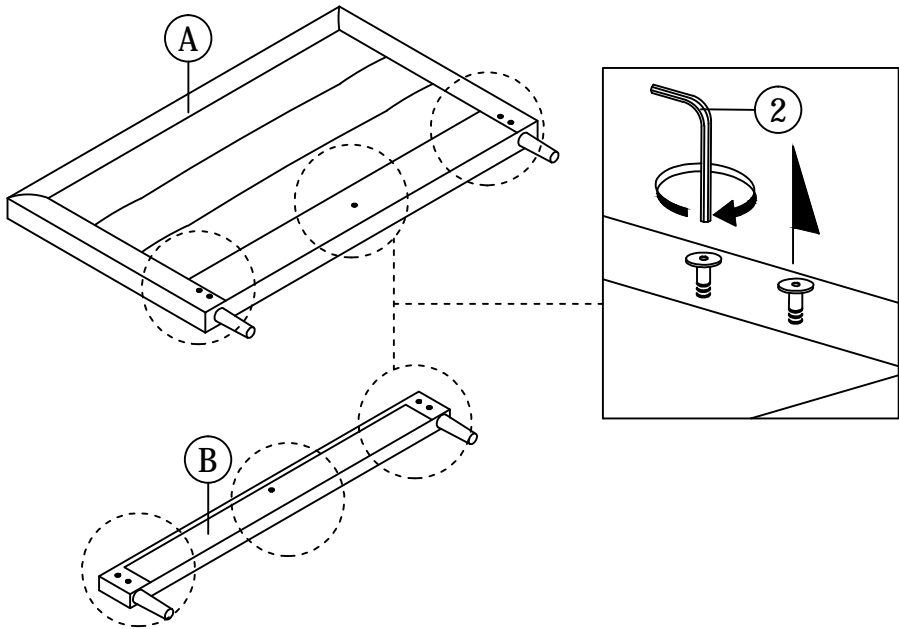
1



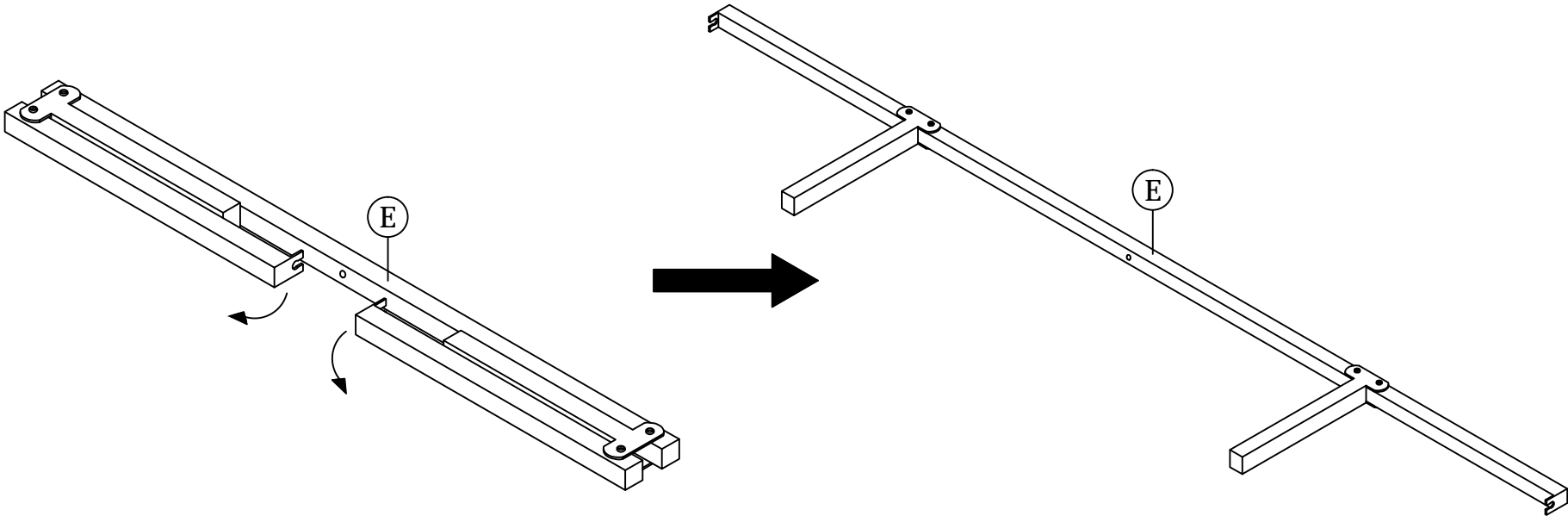
2



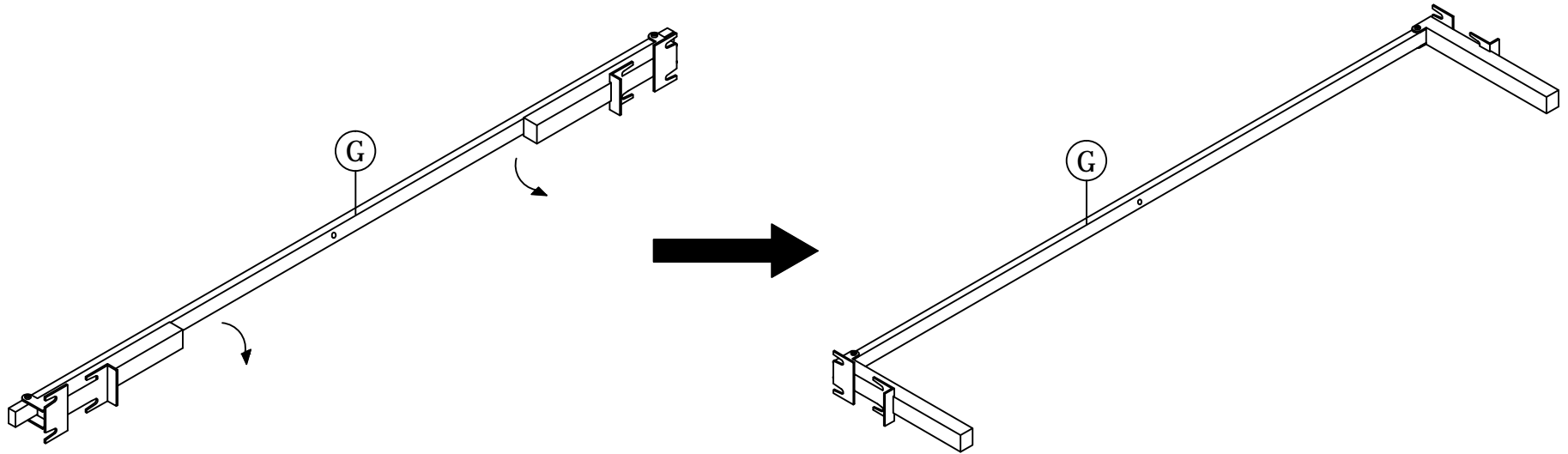
3



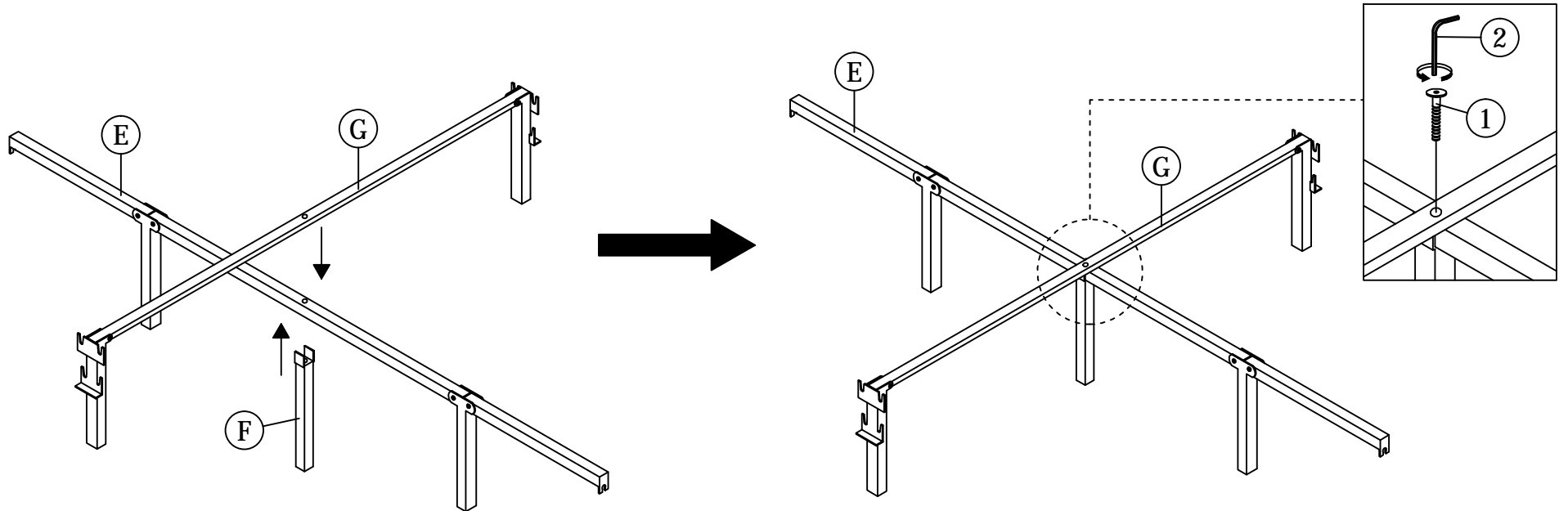
4



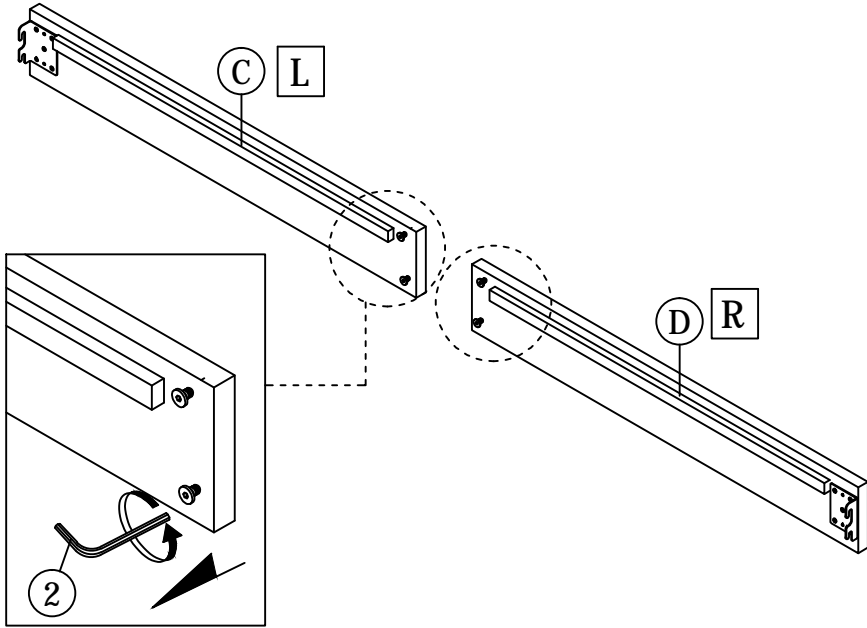
5



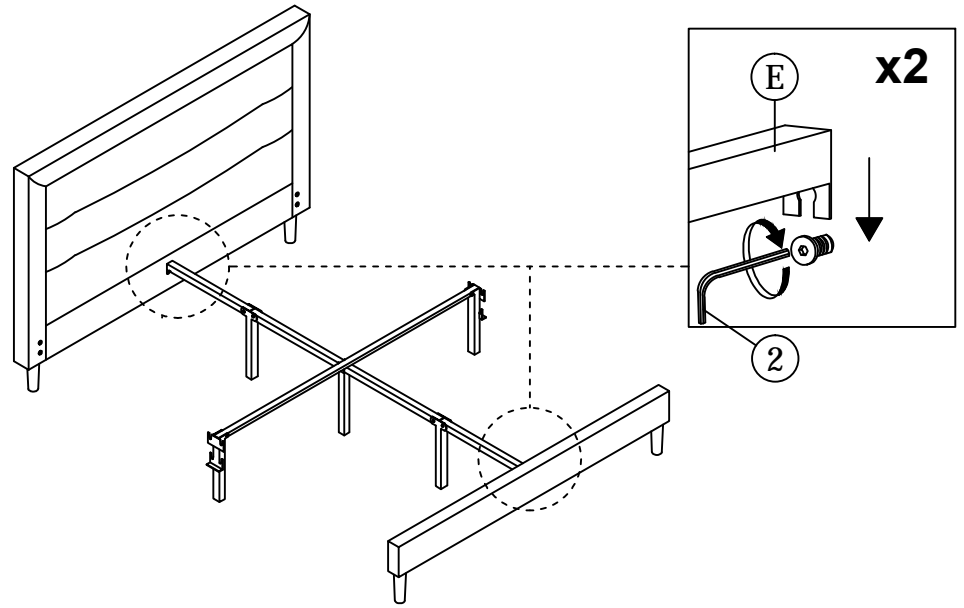
6



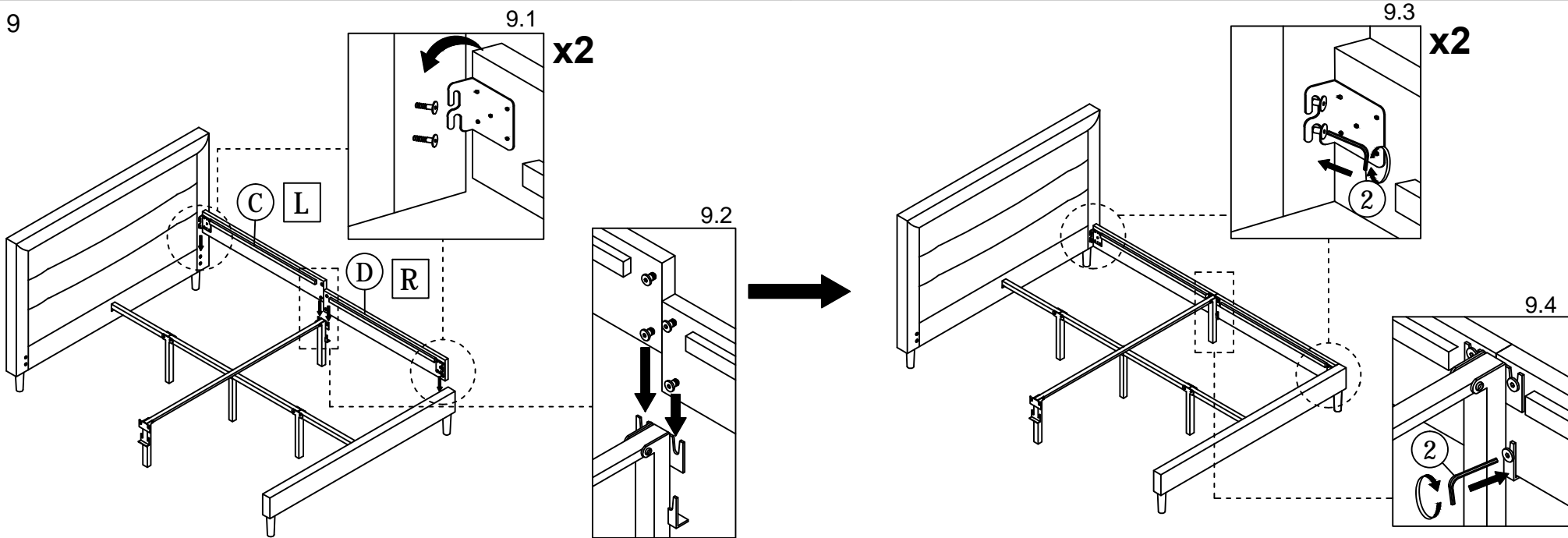
7



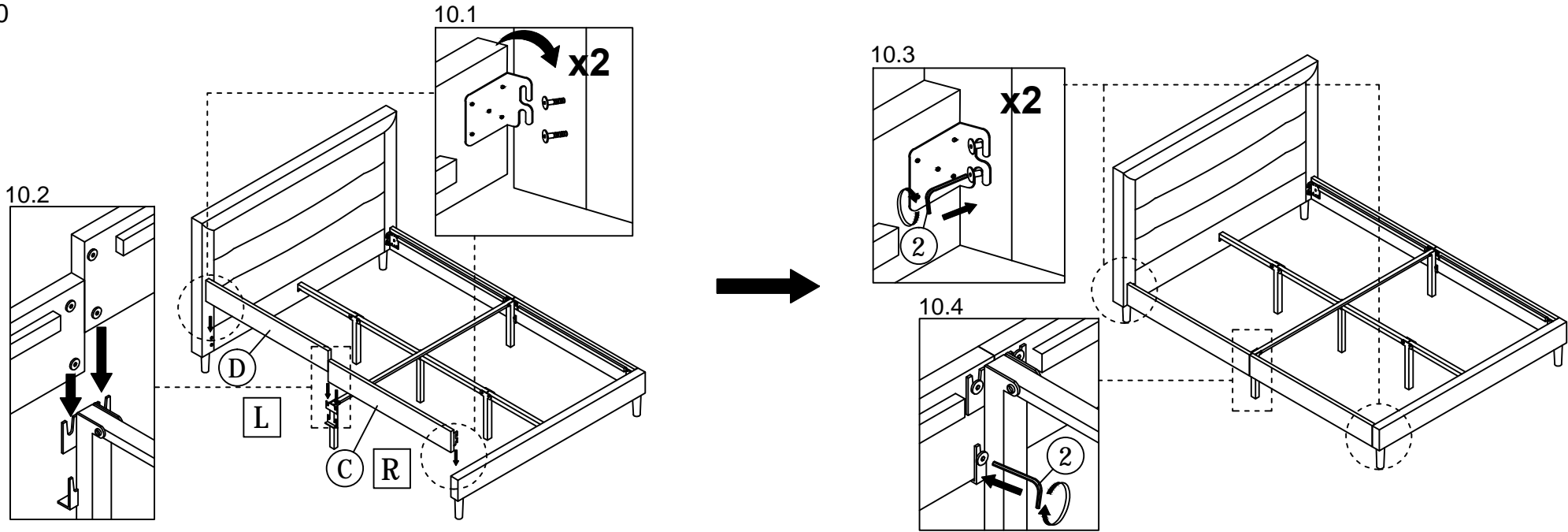
8



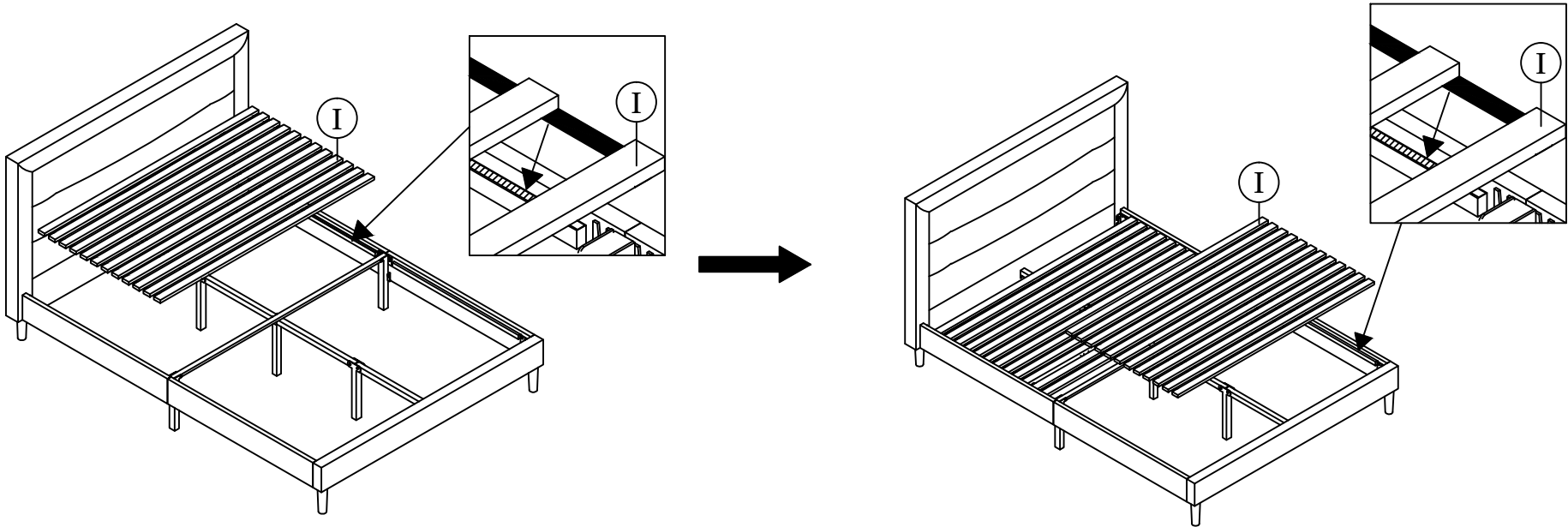
9



10



11



12

