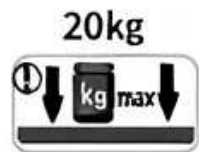
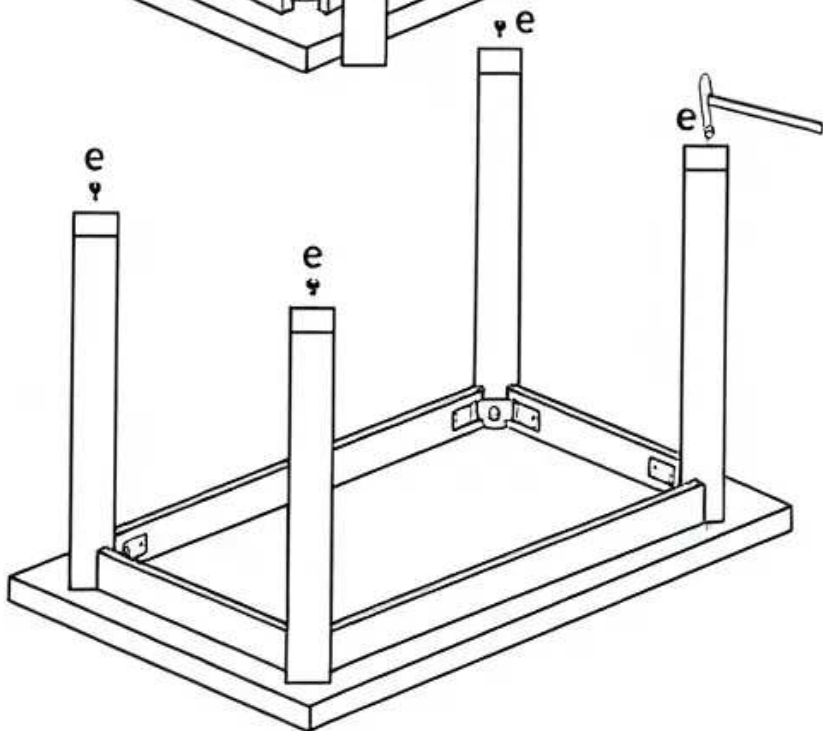
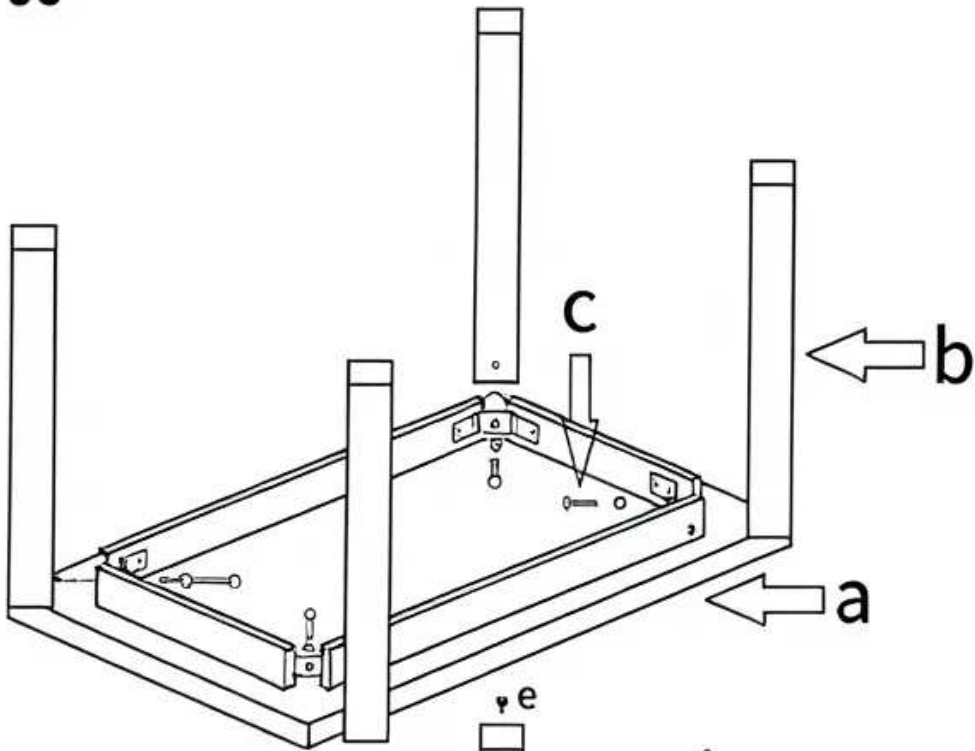
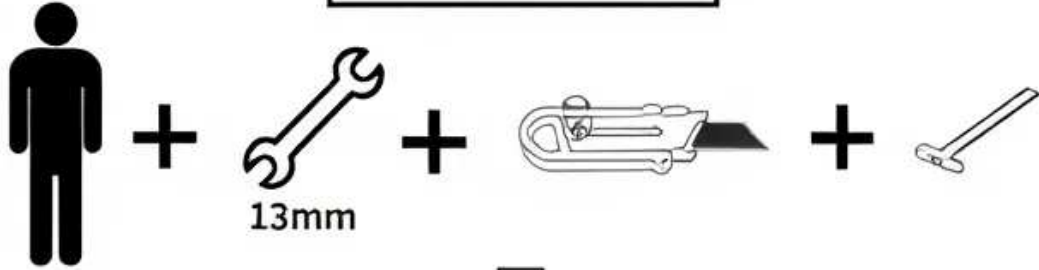


Stół ADAM Table ADAM



a		1
b		4
c	 Mx60 + fi22mm	4
e		4