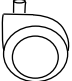
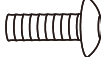
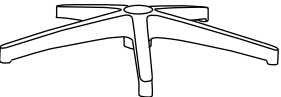



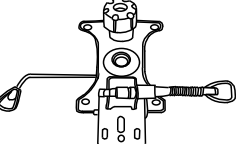



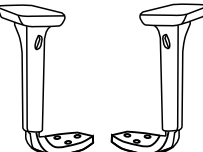





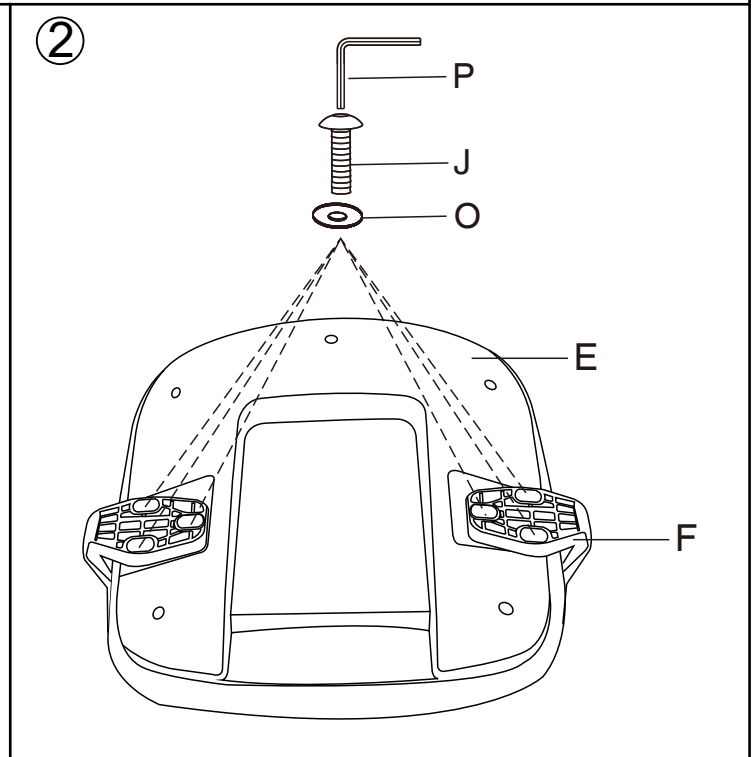
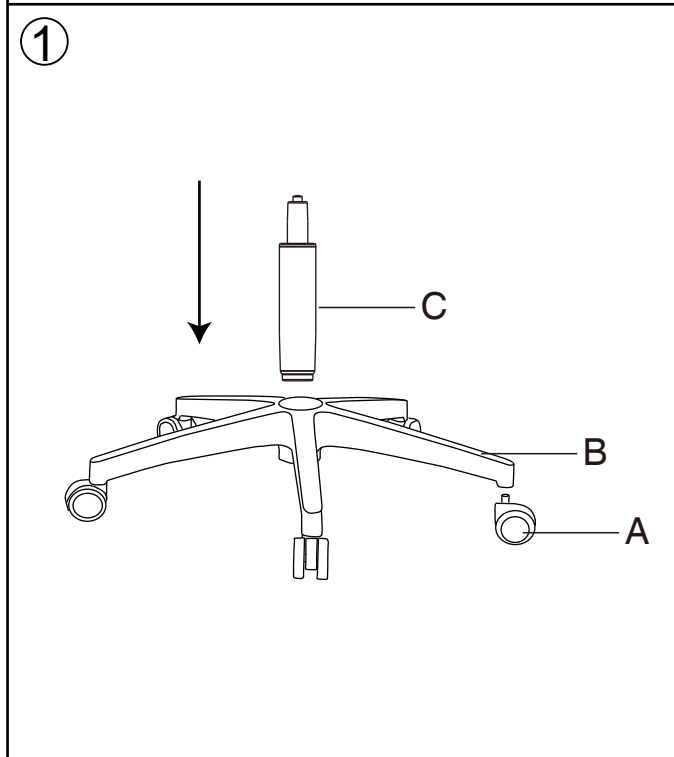
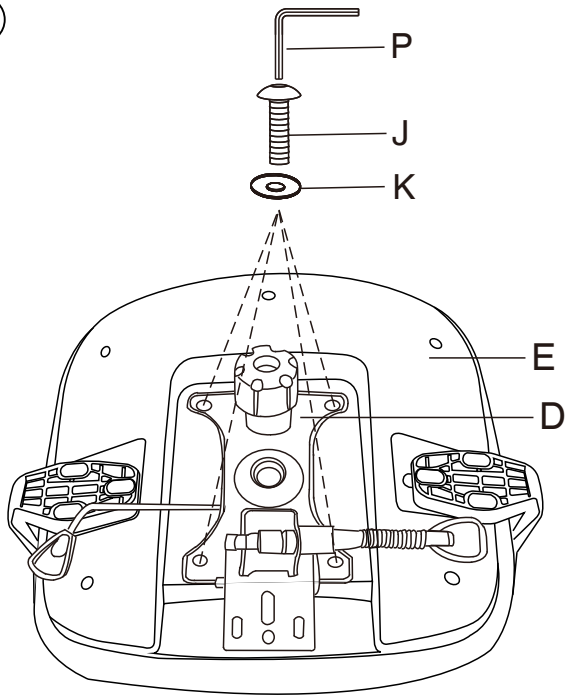


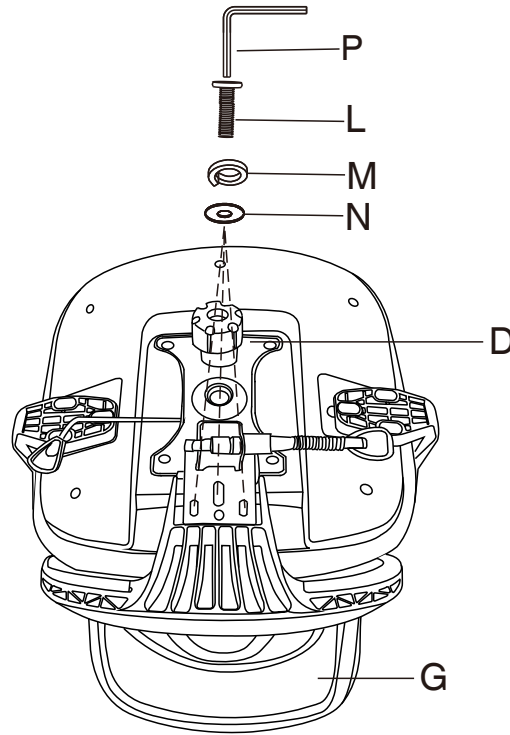
Ax5 	Jx10  M6*35MM
Bx1 	Kx4  M6*18*1MM
Cx1 	Lx3  M8*22MM
Dx1 	Mx3  M8
Ex1 	Nx3  M8*22*1.5MM
Fx2 	Ox6  M6*15*1MM
Gx1 	Rx1  M4
Hx1 	Px1  M5



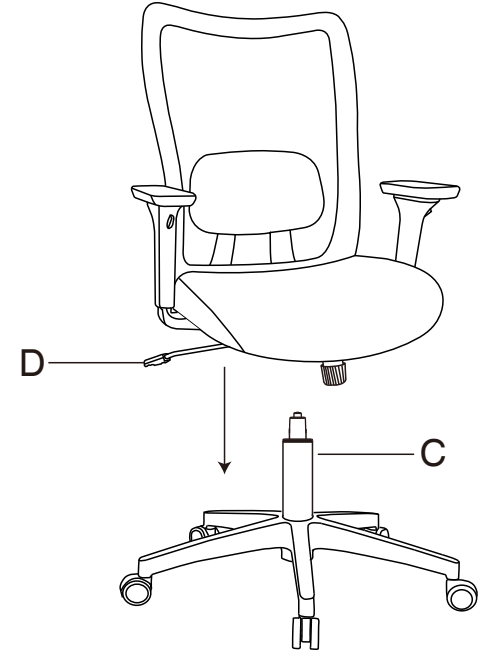
③



④



⑤



⑥

