


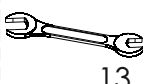
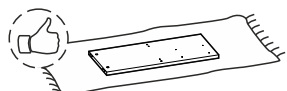
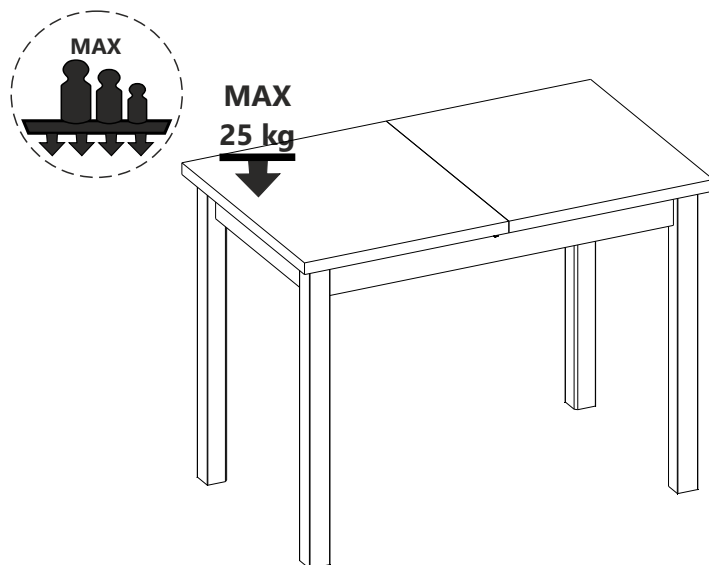
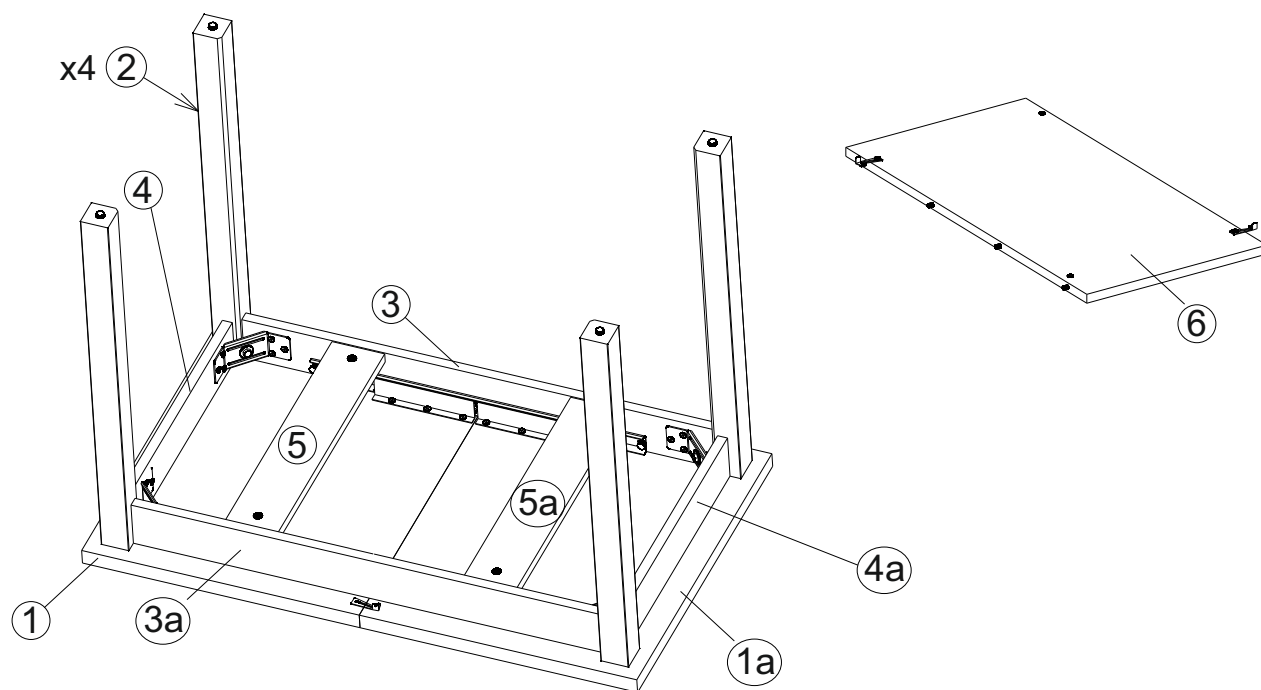


TABLE ADAM 100(140) x 60 x 75 cm  
 STOLIK ADAM 100(140) x 60 x 75 cm

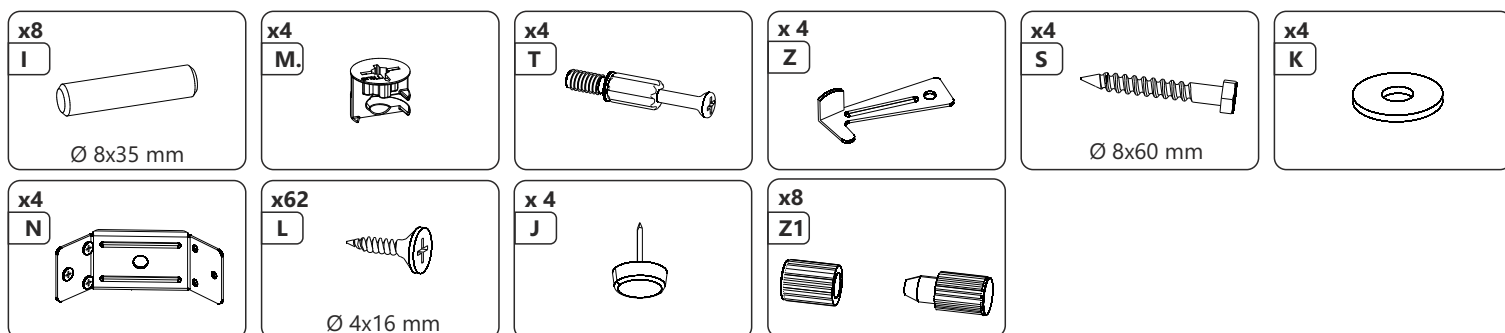
POTRZEBNE NARZĘDZIA TOOLS REQUIRED	 x 1			 13	
---------------------------------------	---	---	---	--	---



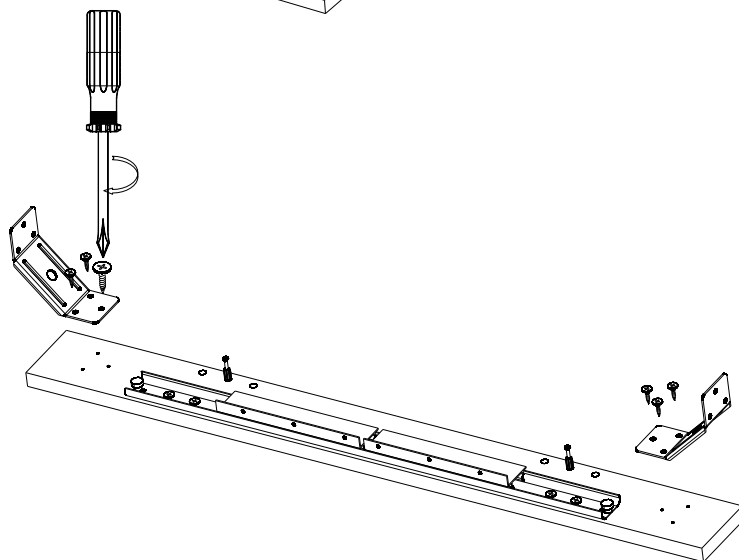
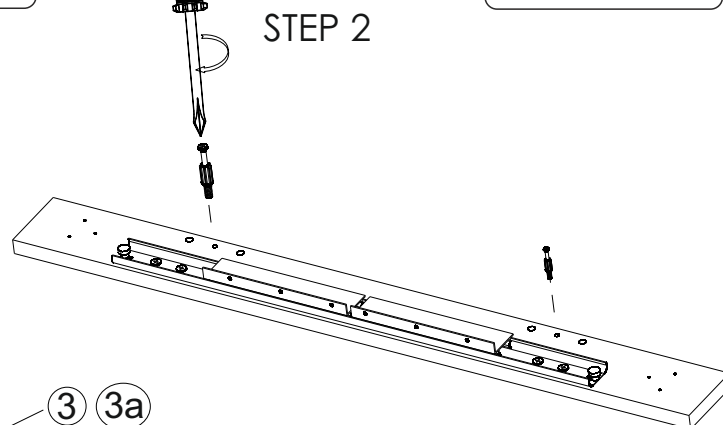
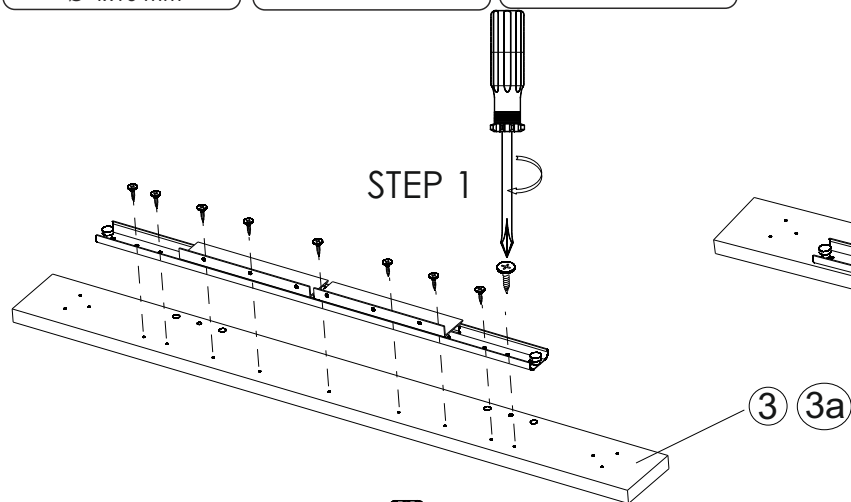
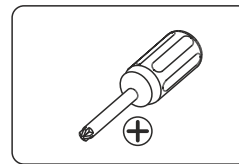
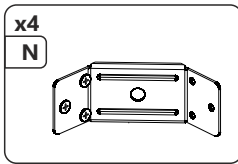
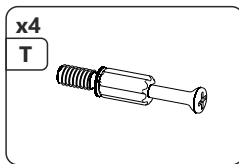
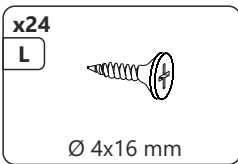
Elementy znajdujące się w opakowaniach / Other elements



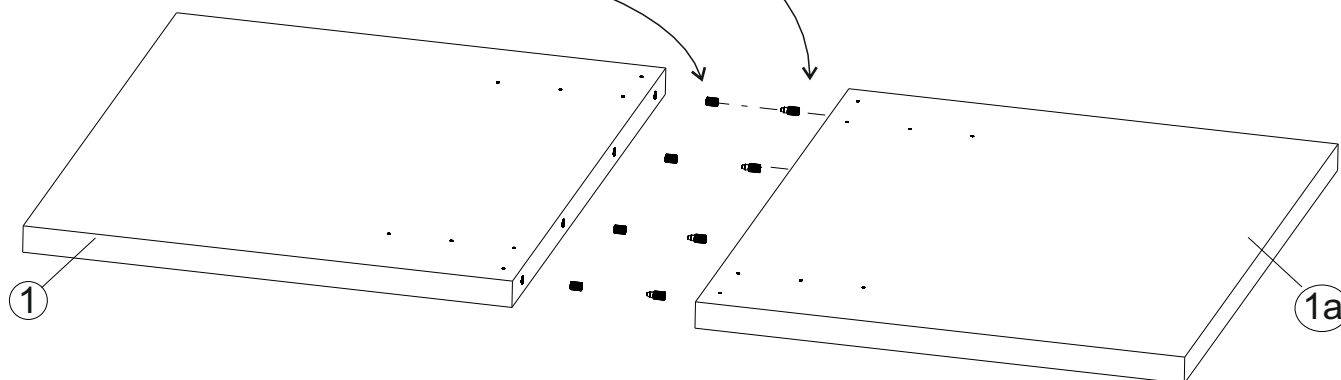
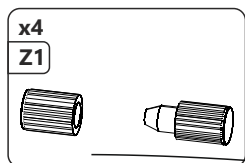
Okucia znajdujące się w opakowaniach / Parts in the packaging



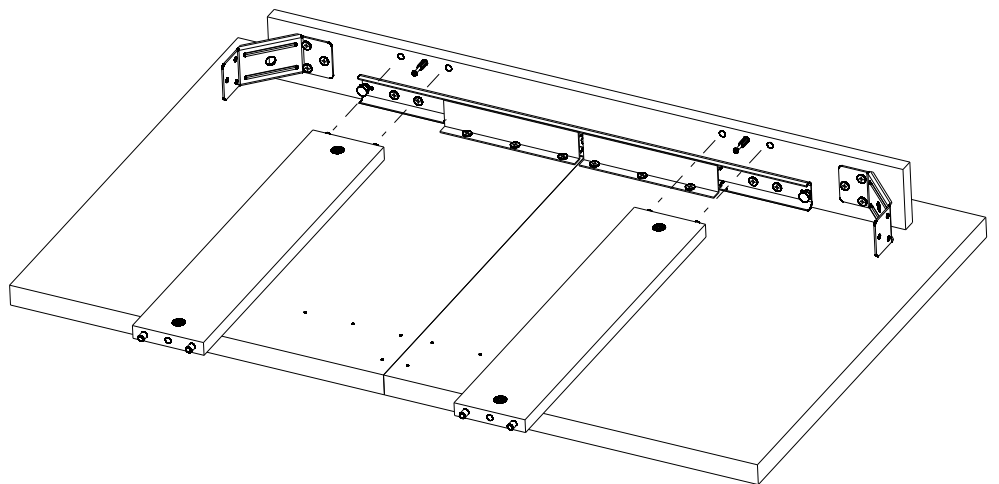
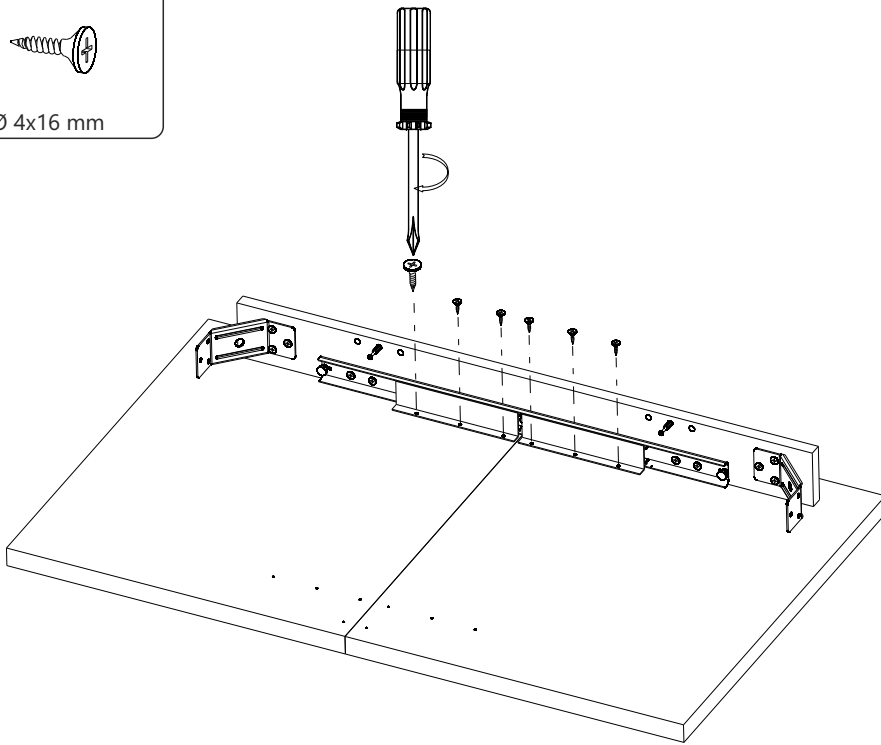
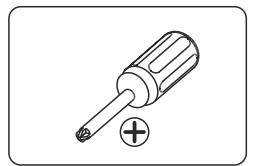
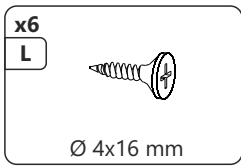
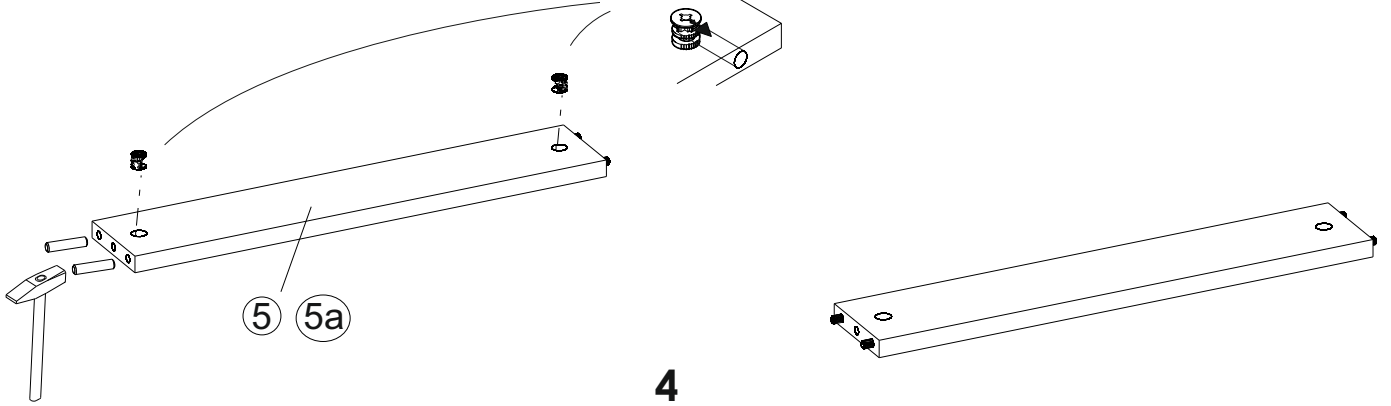
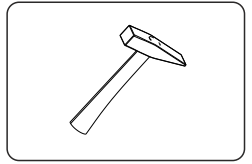
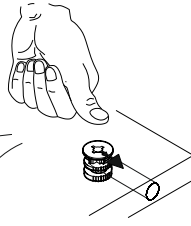
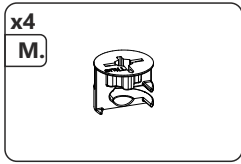
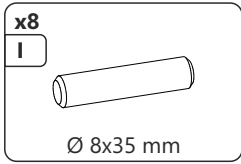
# 1



# 2



3

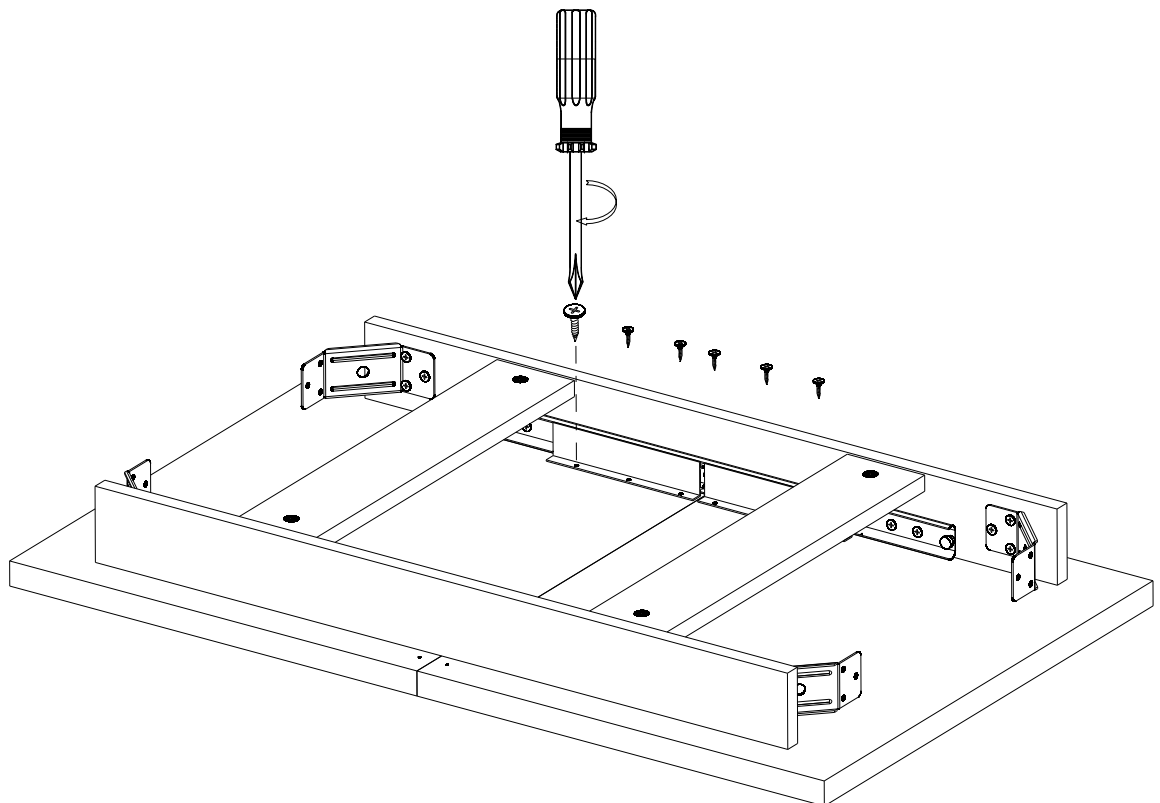
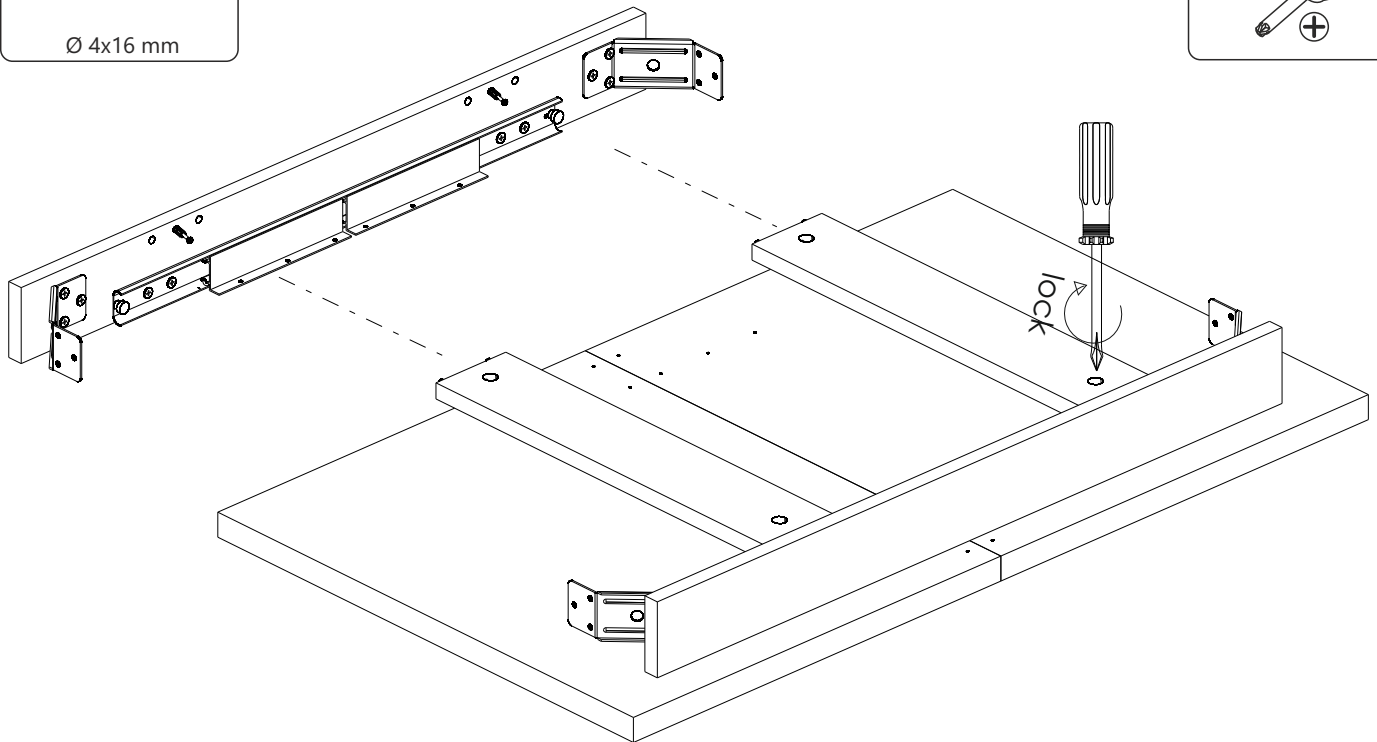
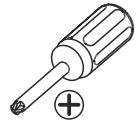


x6

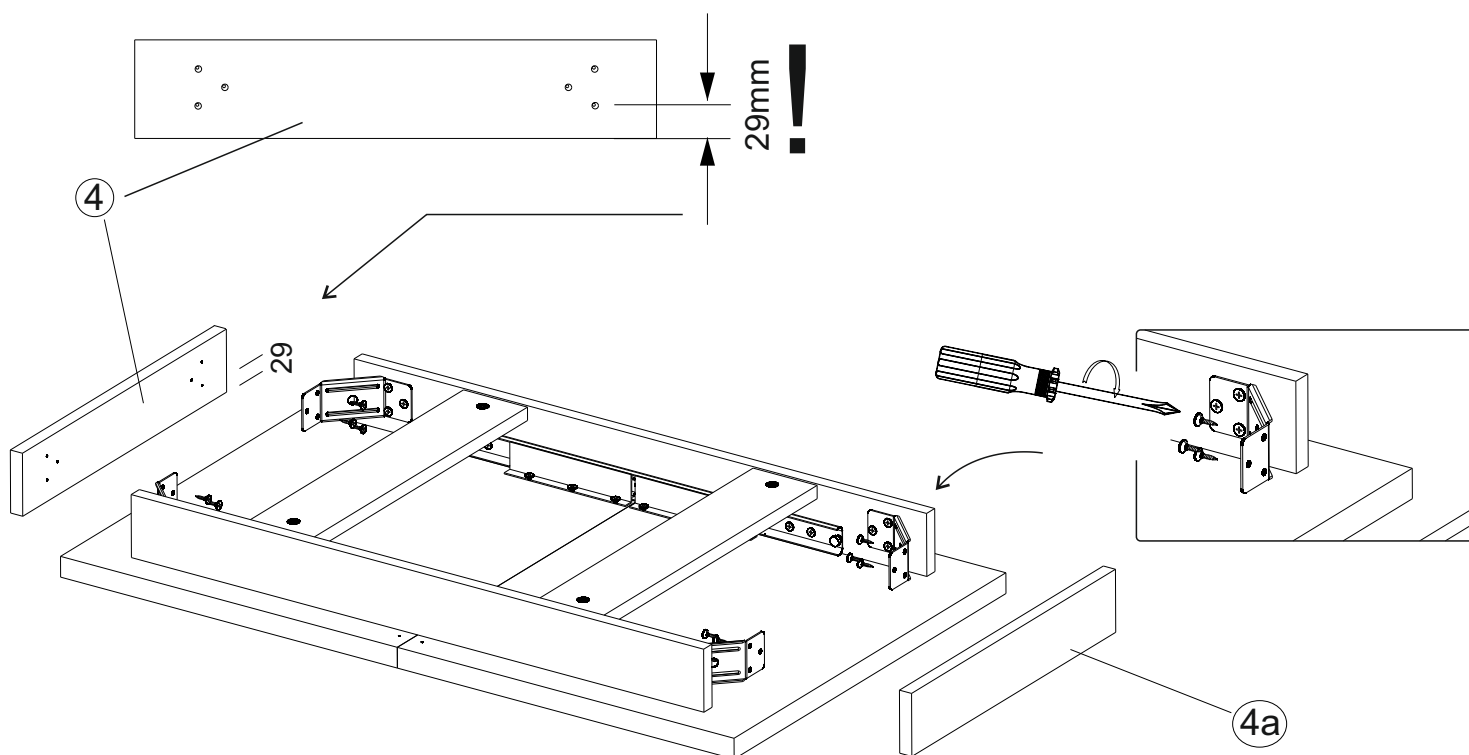
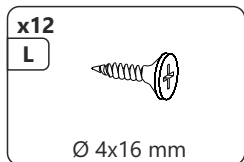
L



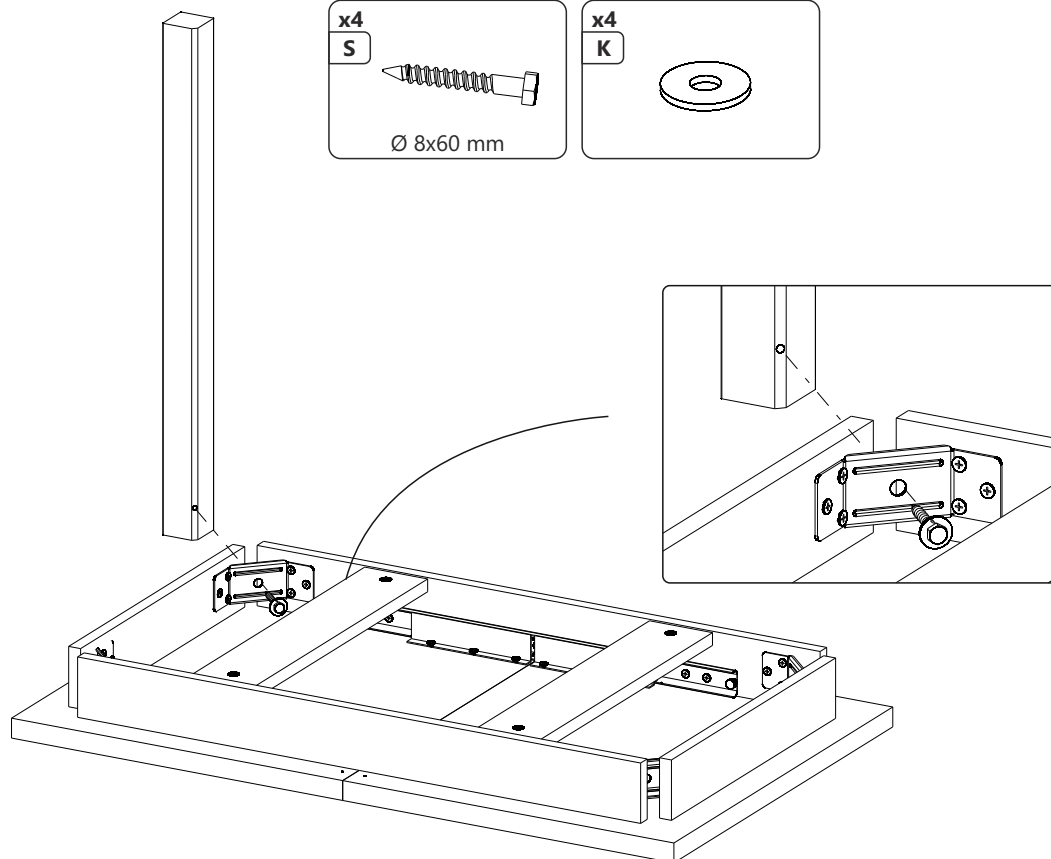
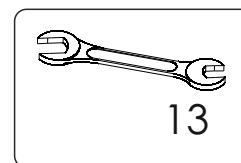
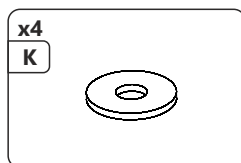
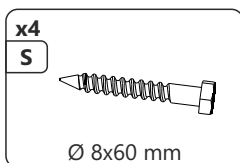
Ø 4x16 mm



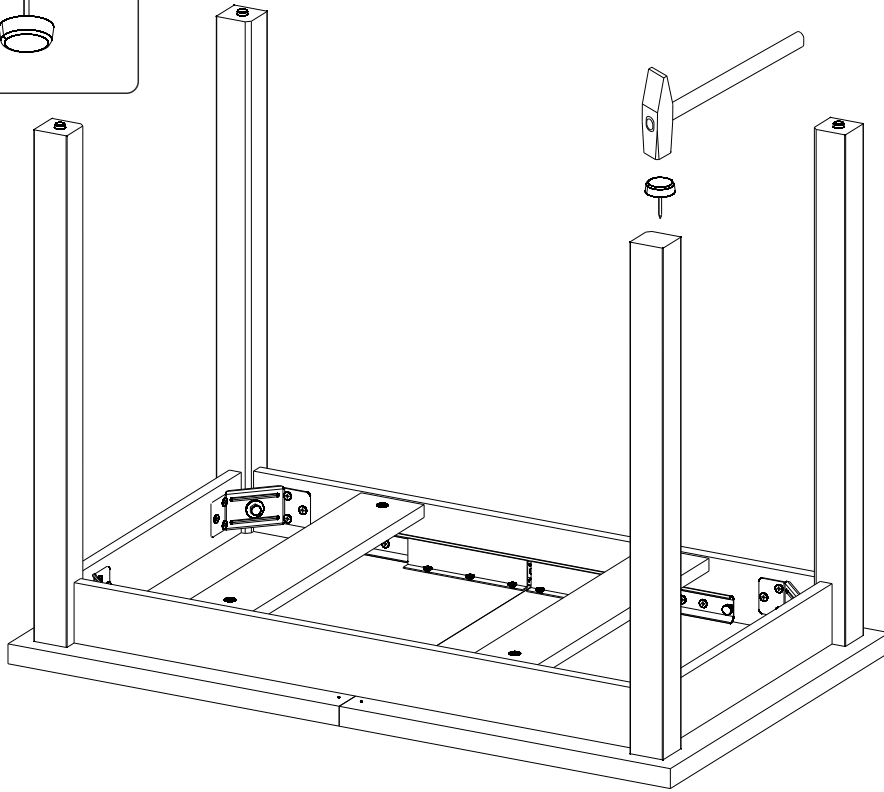
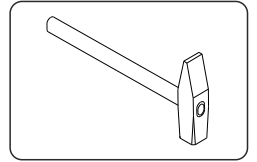
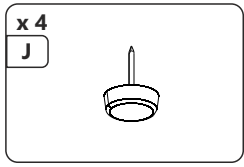
6



7



8



9

