


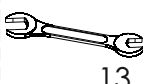
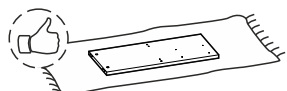
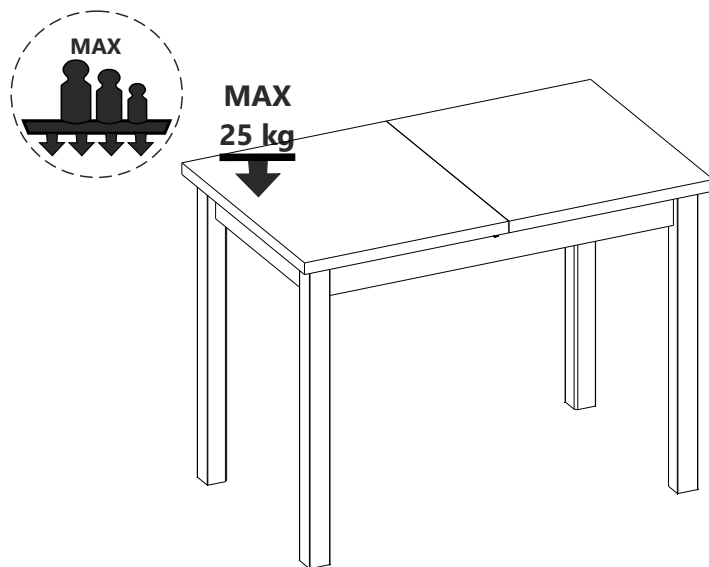
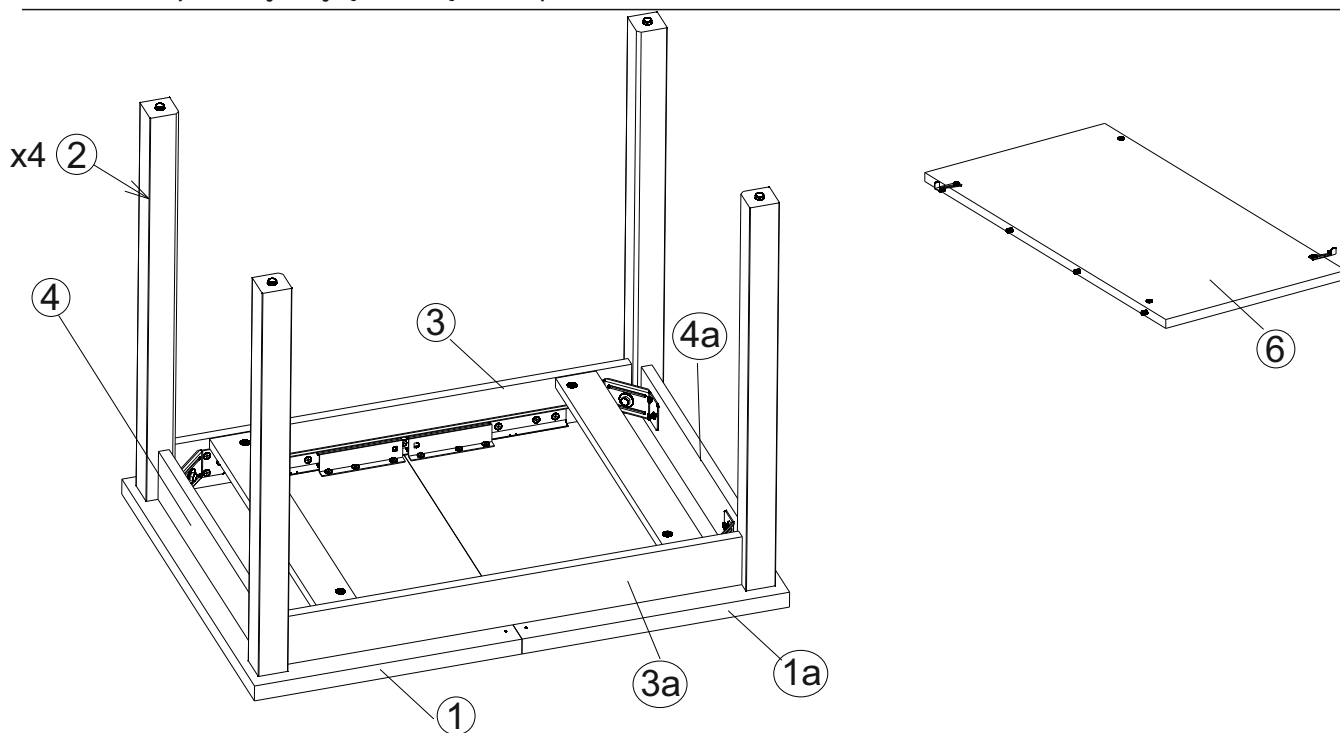


TABLE ADAM 90(125) x 65 x 75 cm  
 STOLIK ADAM 90(125) x 65 x 75 cm

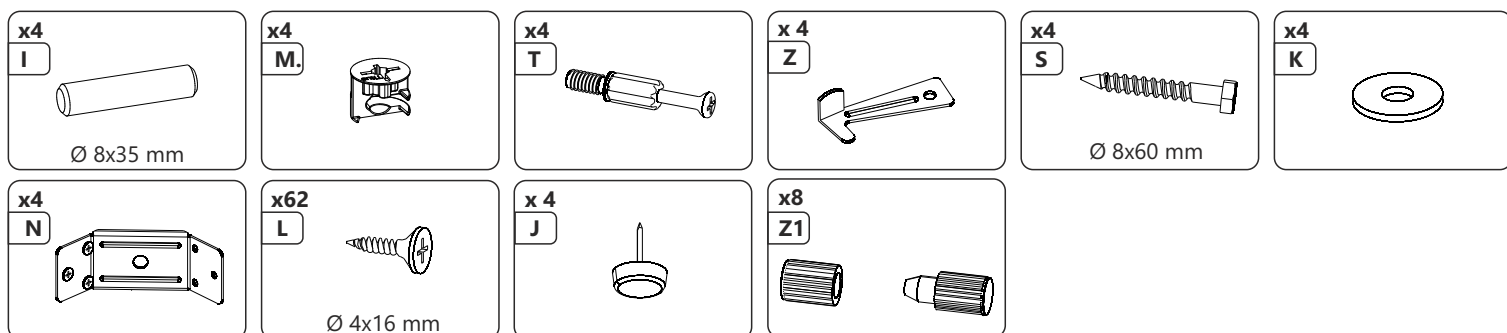
POTRZEBNE NARZĘDZIA TOOLS REQUIRED	 x 1			 13	
---------------------------------------	---	---	---	--	---



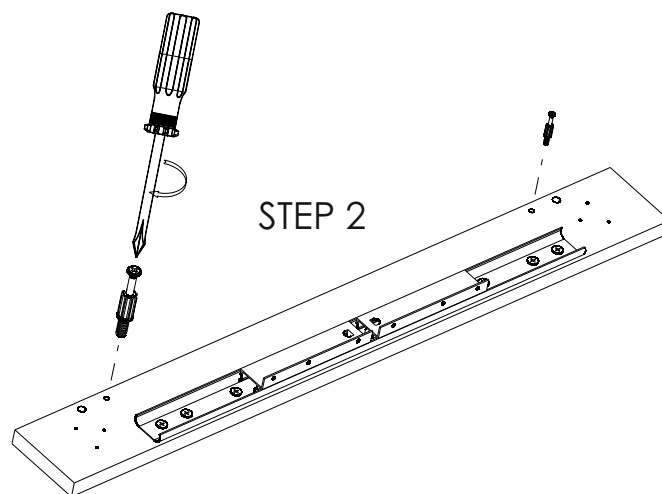
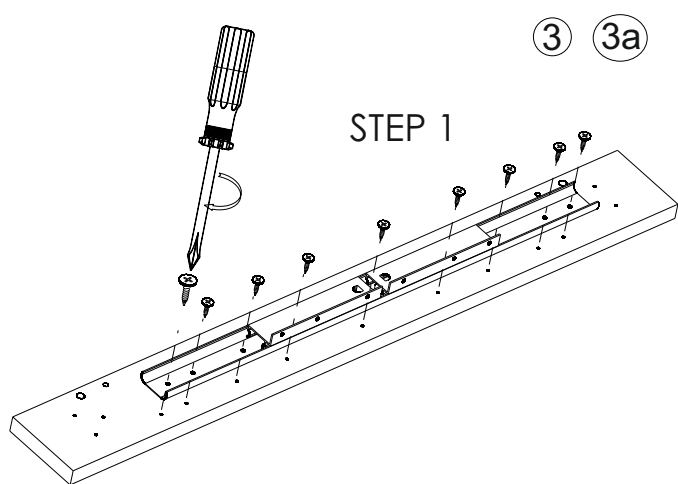
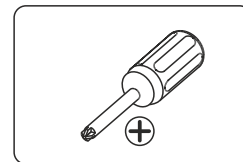
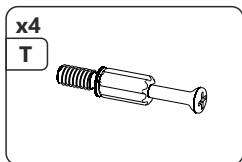
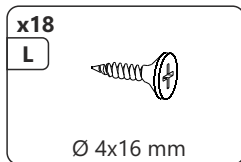
Elementy znajdujące się w opakowaniach / Other elements



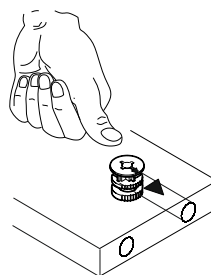
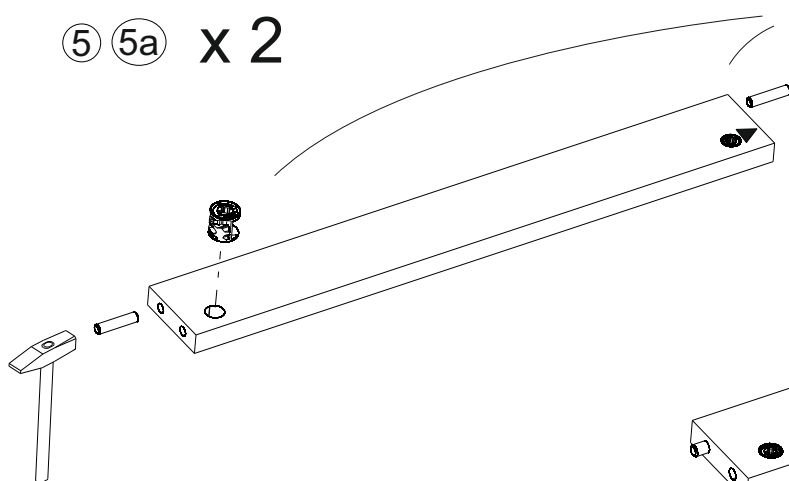
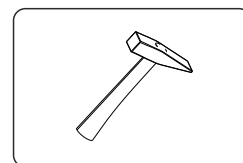
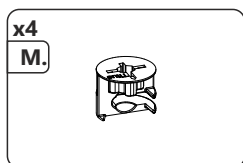
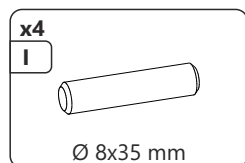
Okucia znajdujące się w opakowaniach / Parts in the packaging



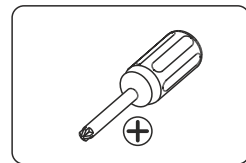
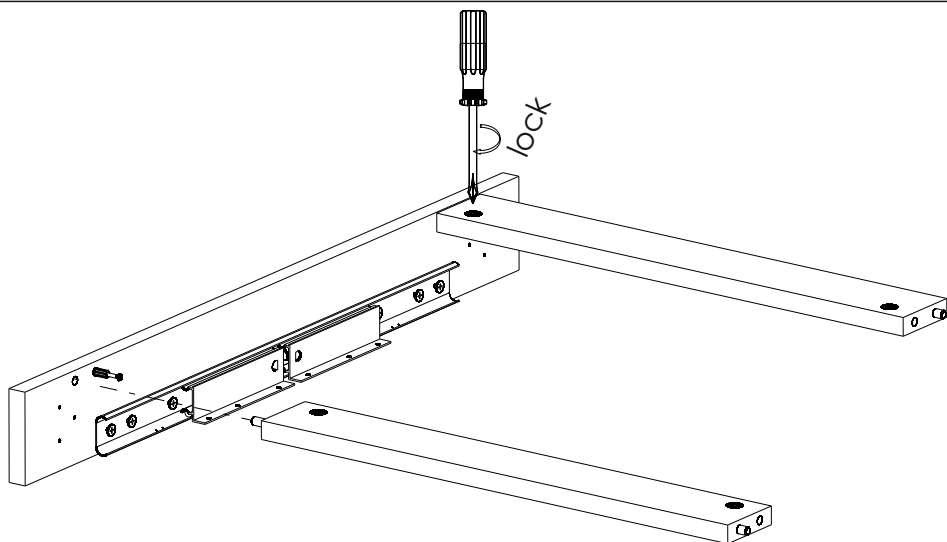
# 1



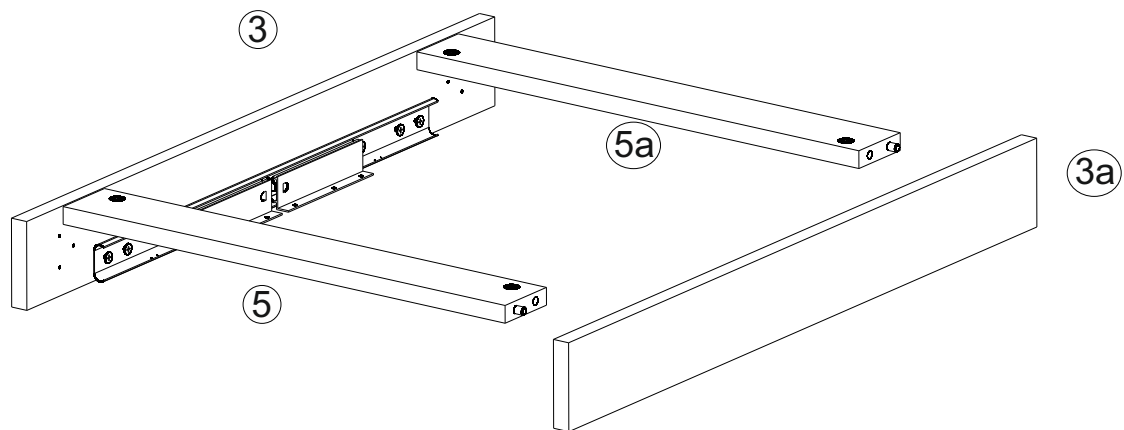
# 2



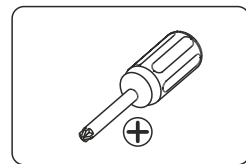
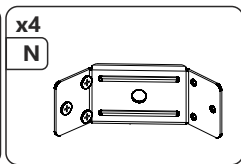
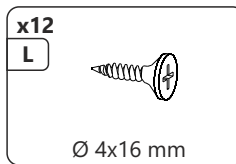
3



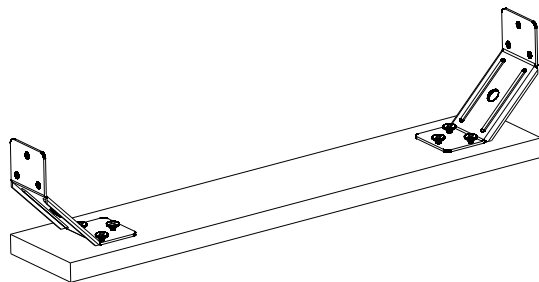
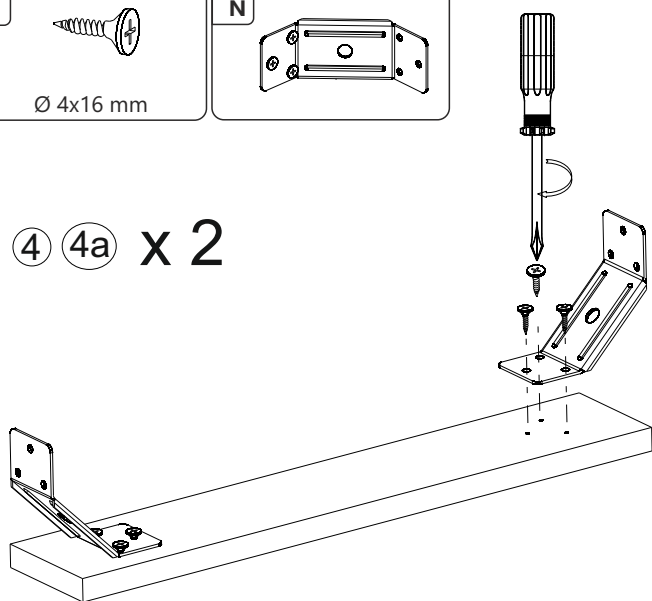
3



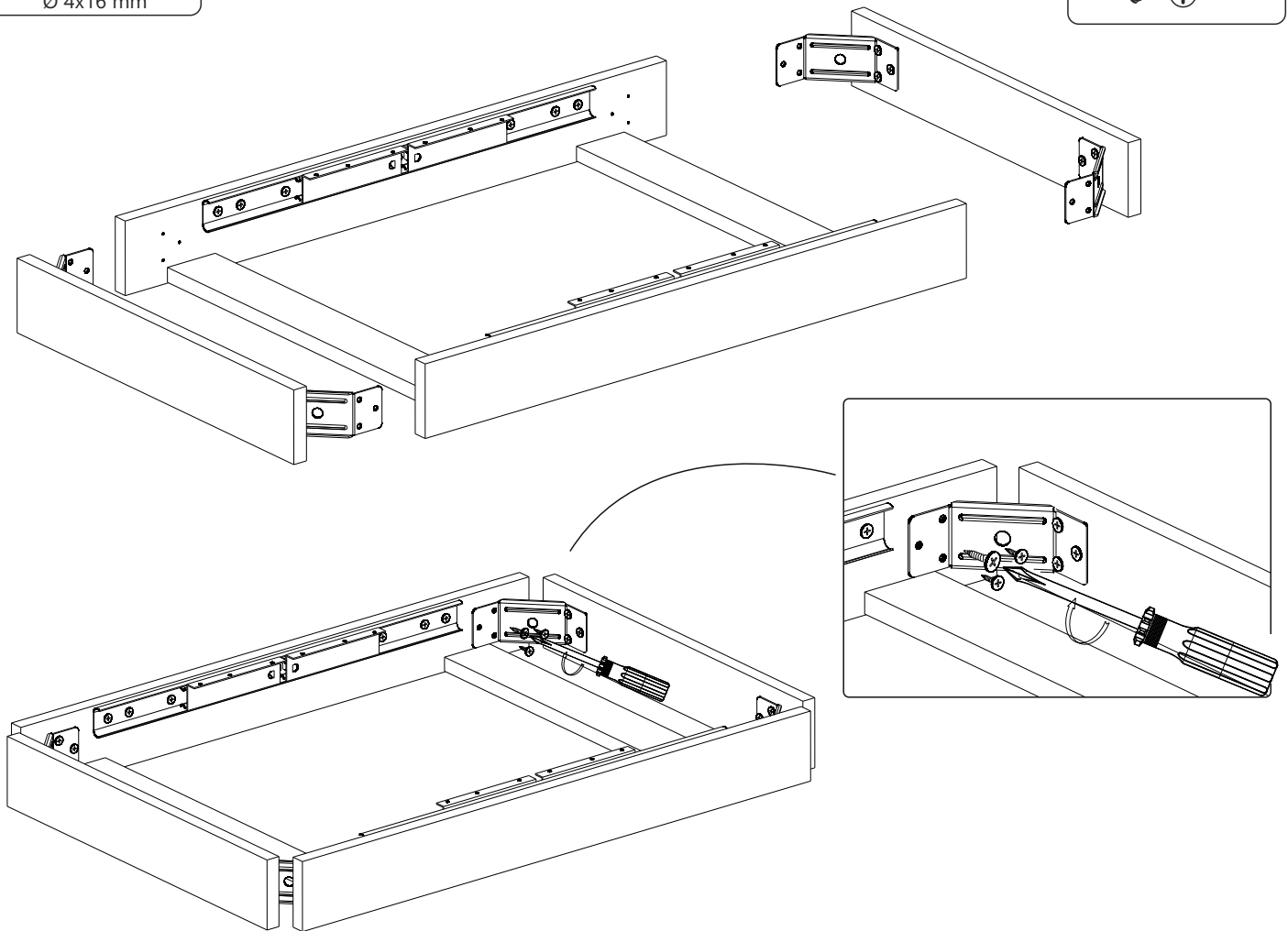
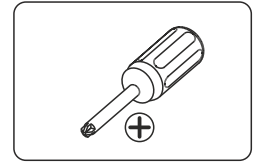
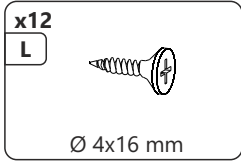
4



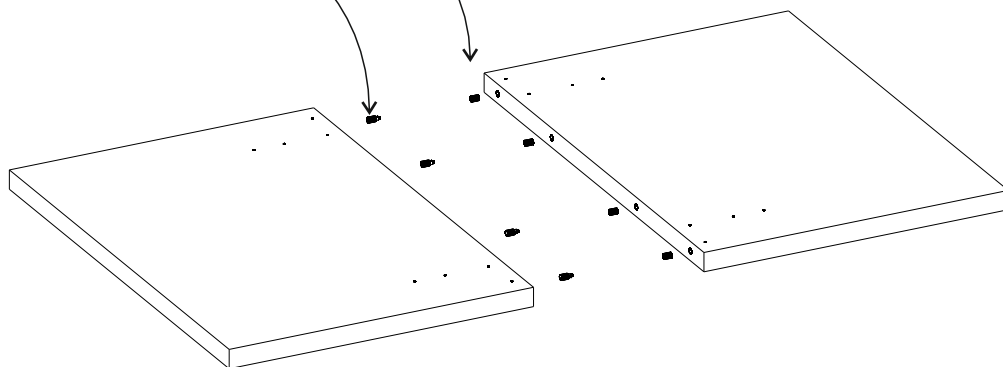
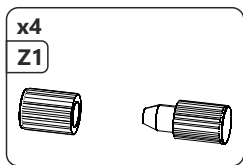
4 4a x 2

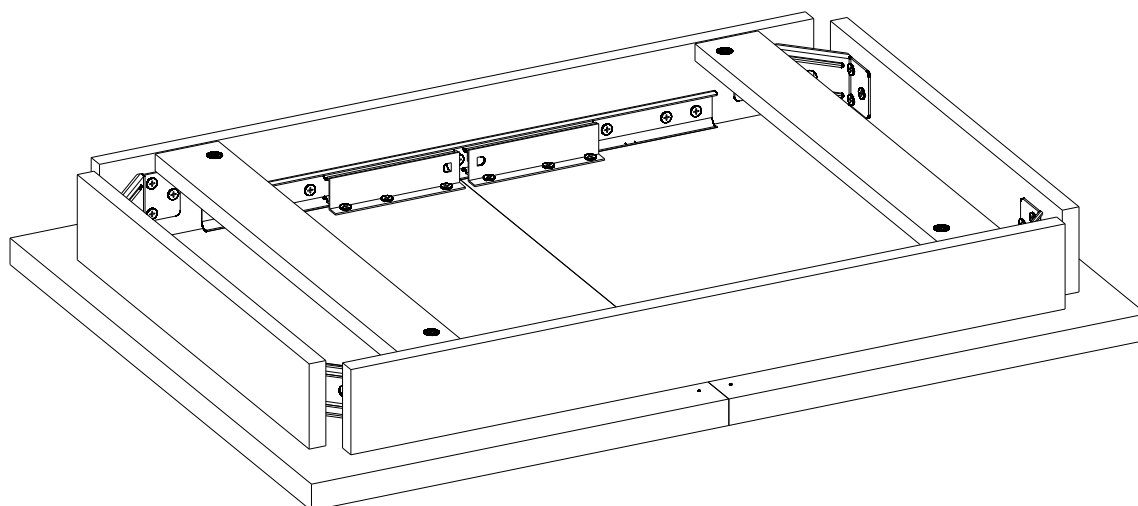
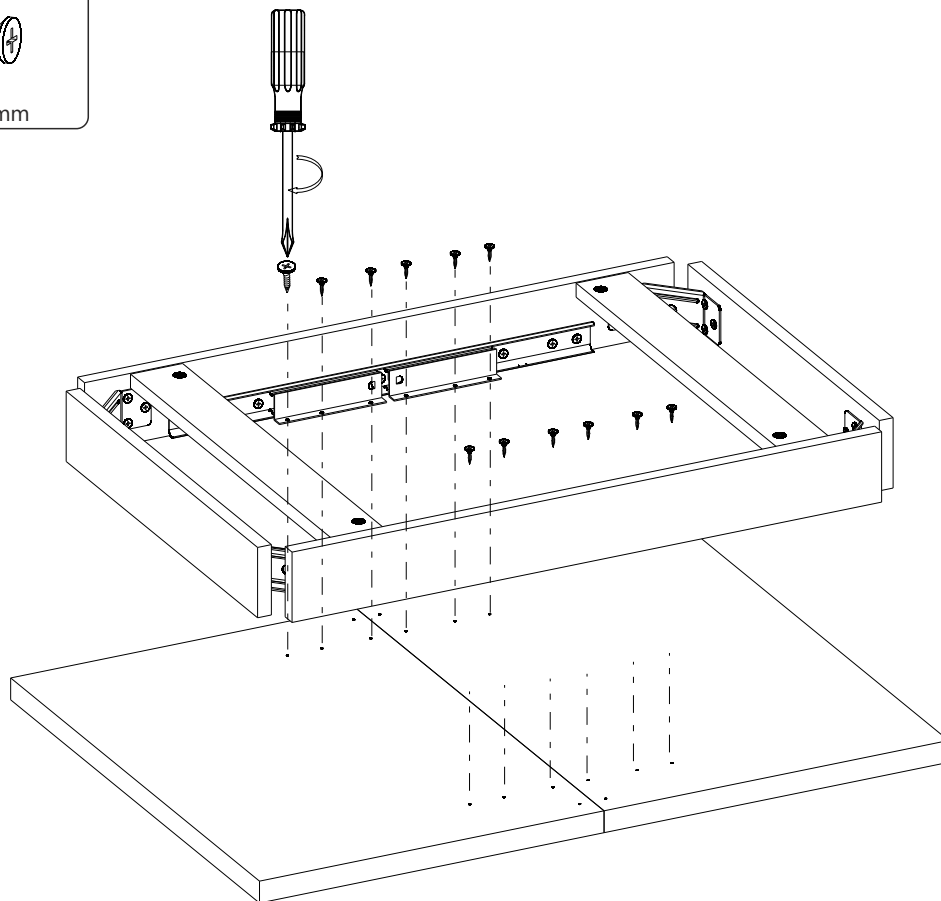
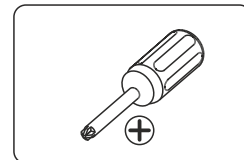
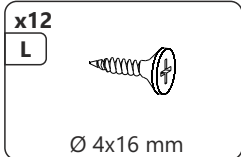


5

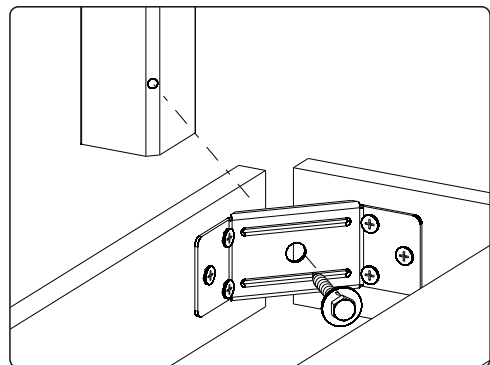
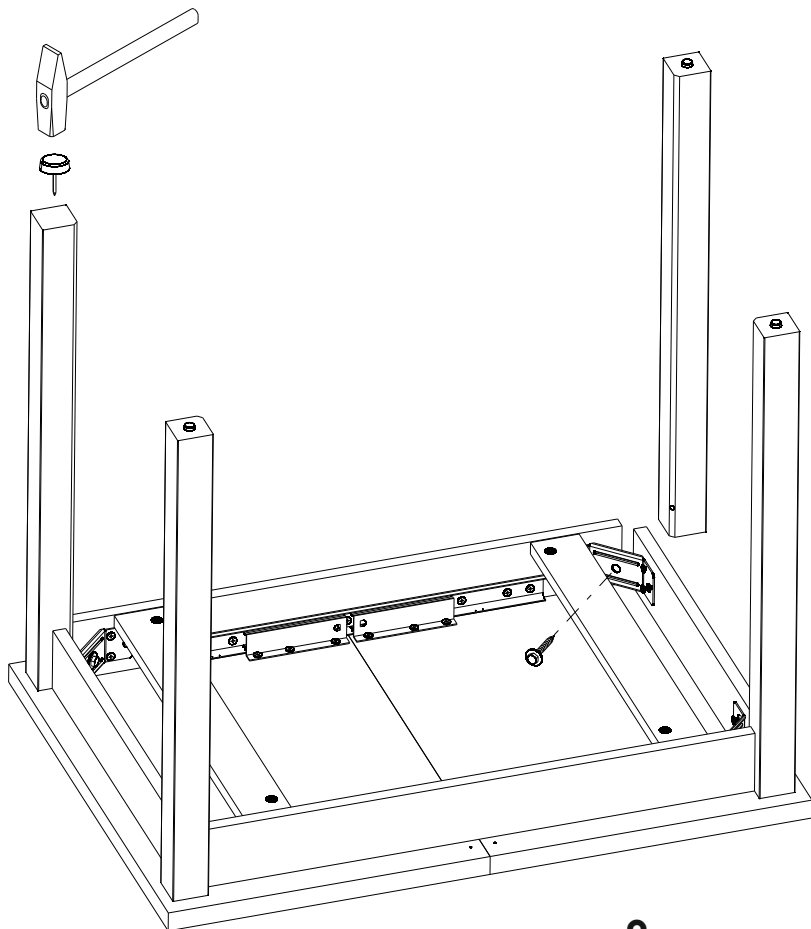
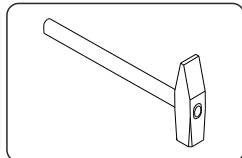
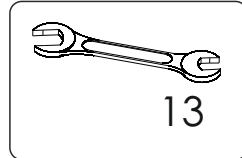
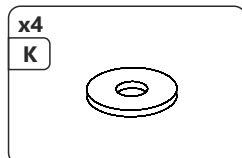
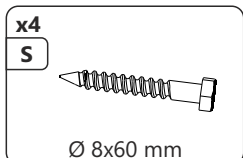
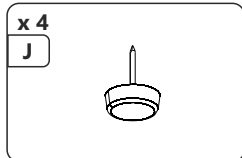


6





8



9

