



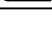
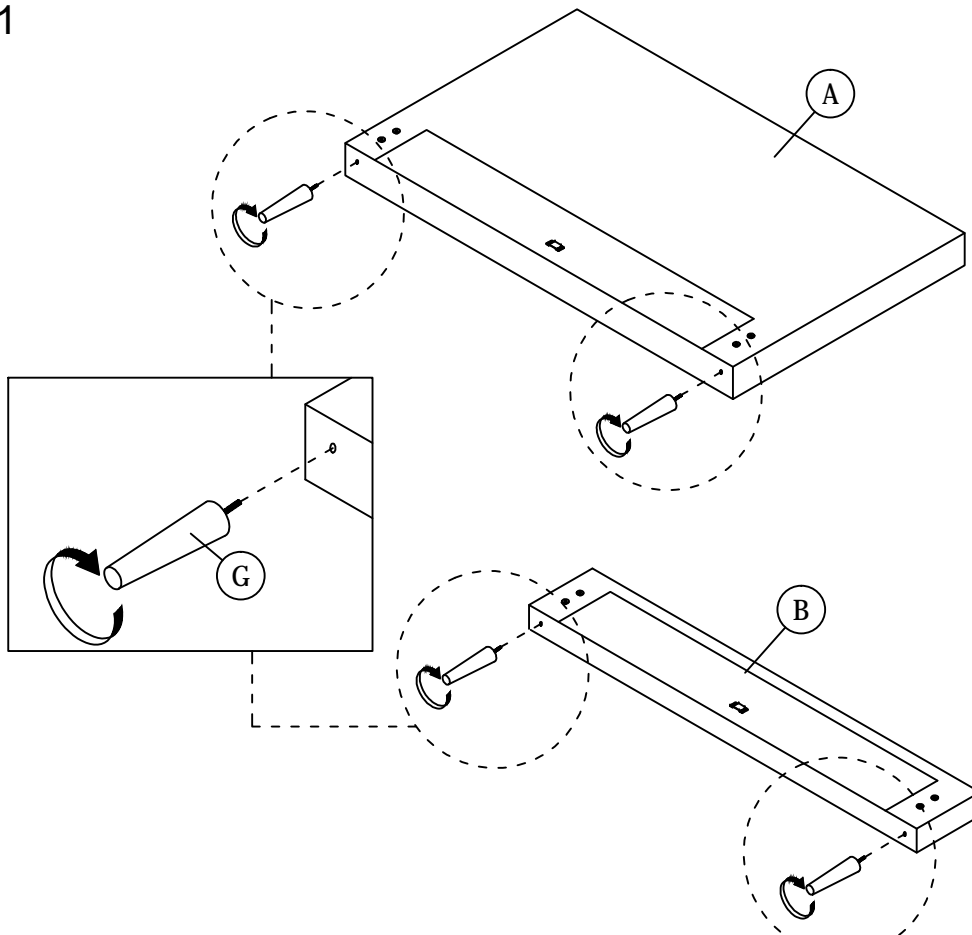


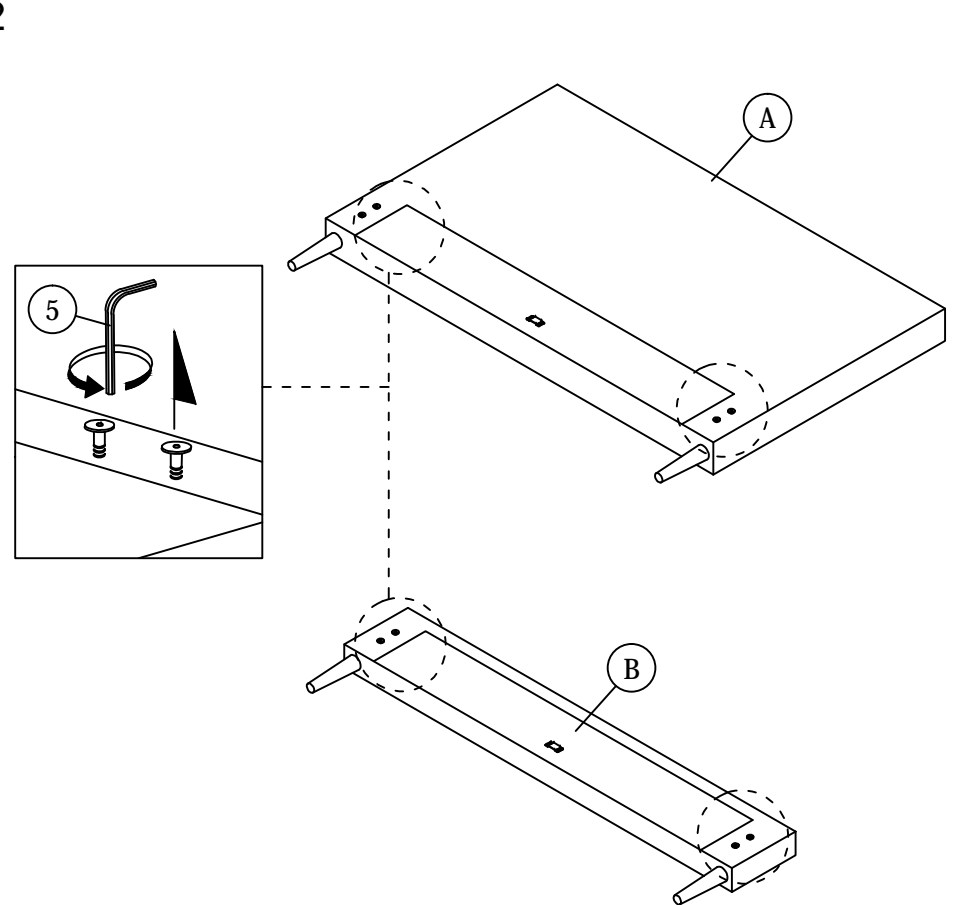
PART LIST / LISTA CZĘŚCI	
ITEM / CZĘŚĆ	QTY / ILOŚĆ
A	1
B	1
C	2
D	1
E	3
F	2
G	4
H	42

HARDWARE LIST / WYKAZ ŚRUB			
ITEM / LP.	DESCRIPTION / OPIS		QTY / ILOŚĆ
1			42
2			21
3	M4 x 20mm		2
4	M3.5 x 16mm		8
5	M5		1

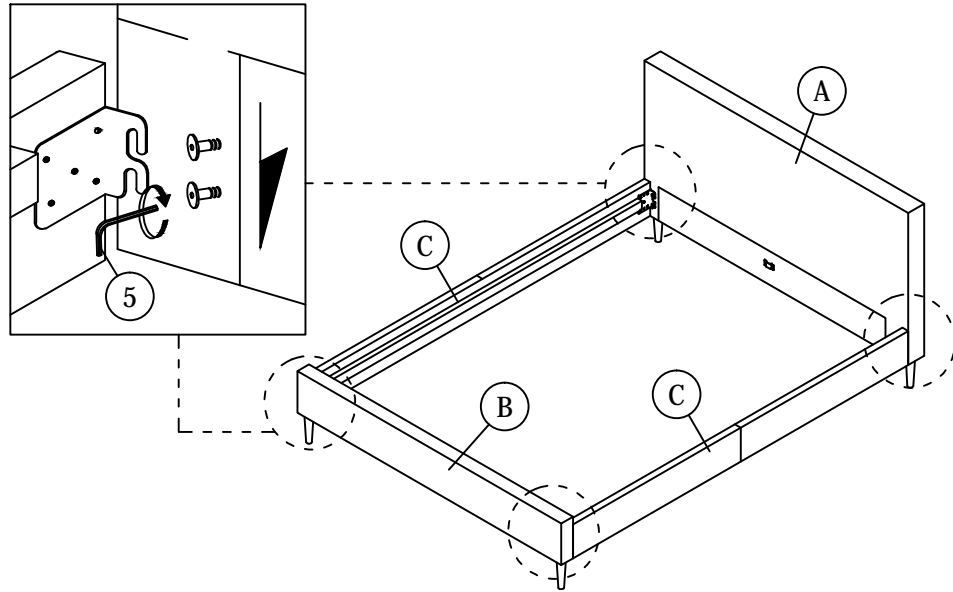
1



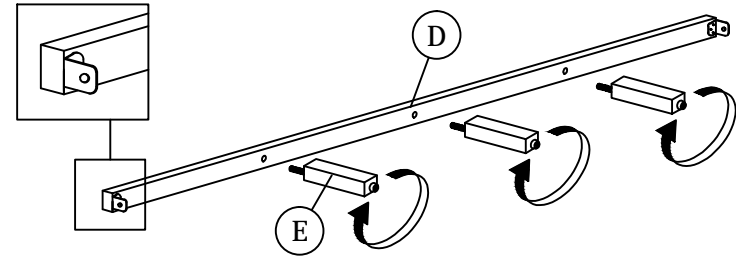
2



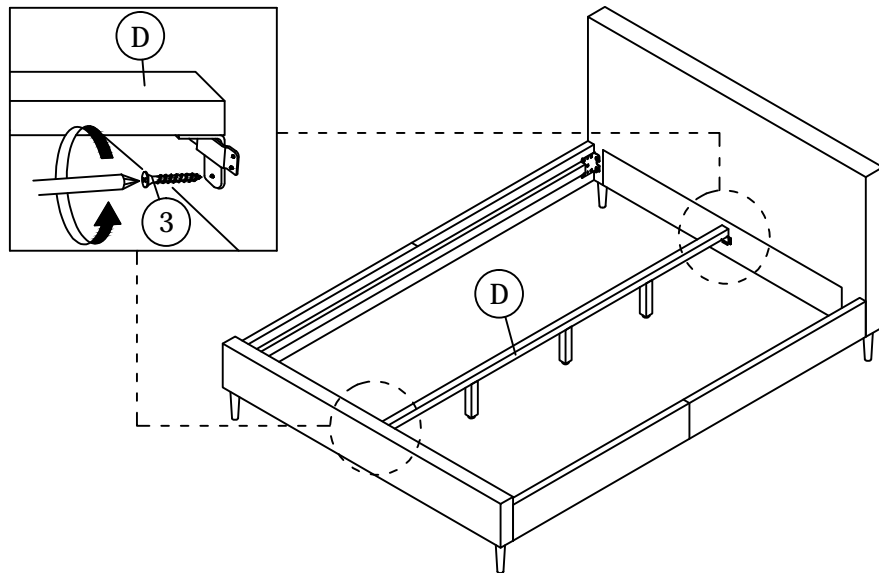
3



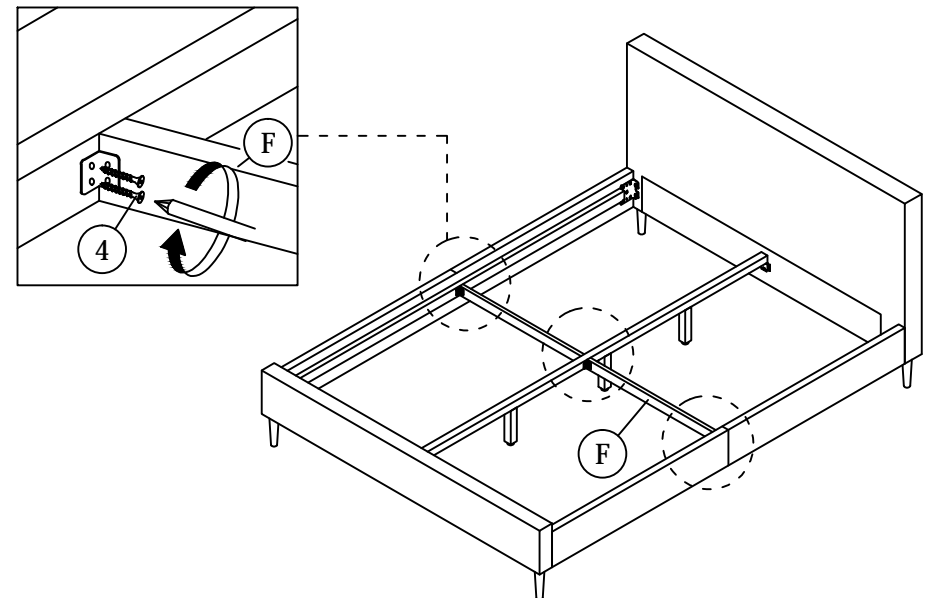
4



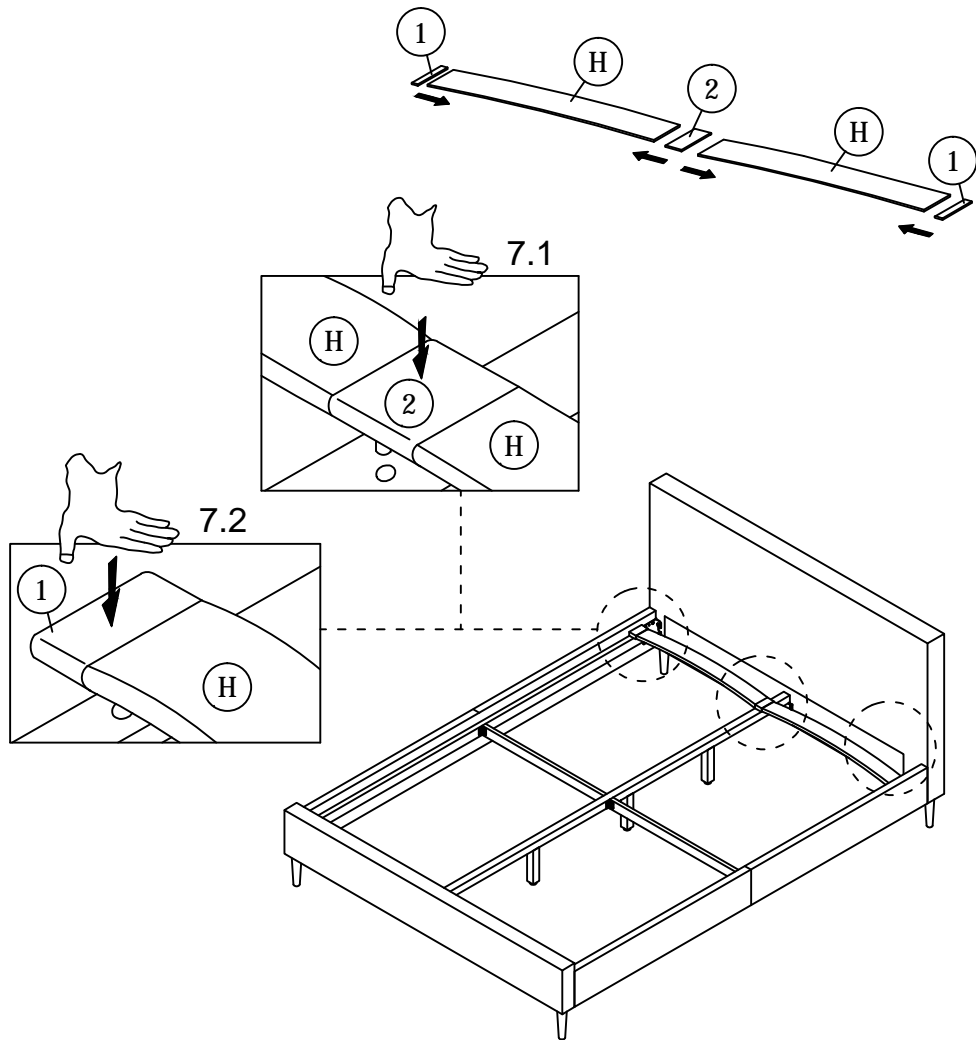
5



6



7



8

