



**Q-025**

# Q-025

Karta katalogowa produktu

## Fotel biurowy Q-025 Signal Meble

Siedzisko wykończone tkaniną membranową.

Ergonomiczne oparcie z systemem TILT - regulowana siła odchylenia.

Wysoce elastyczna siatka oparcia, zapewnia wygodne siedzenie latem, nie odkształca się po długim czasie siedzenia.

Podparcie lędźwiowe w postaci elastycznego pasa wbudowanego w oparcie.

Stałe podłokietnik bez regulacji wysokości.

Zwieńczenie oparcia wykończone łatwo zmywalną ekoskórą.

Stabilna 5-ramienna metalowa/chromowana podstawa.

Twarde kółka obrotowe.

Dane techniczne:

Rozmiar całkowity: 62x65x111/121 cm.

Rozmiar siedziska: 50x50 cm.

Rozmiar oparcia: 48x72 cm.

Regulacja wysokości siedziska w zakresie: 45-55 cm.

Wysokość do podłokietników 71/81cm

Średnica kółek 5cm

Udźwig: **120 kg.**

Kolor: czarny.

Waga opakowania/produktu: 13,3/12kg



Link do produktu:

<https://www.signal.pl/szukaj/1341-fotel-obrotowy-q-025.html>

# Q-025

**SIGNAL**  
m e b l e



siatka na oparciu



mechanizm  
TILT



podparcie  
odcinka lędźwiowego



regulowana siła  
oporu oparcia



stałe podłokietniki



profilowany zagłówek

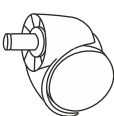

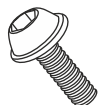
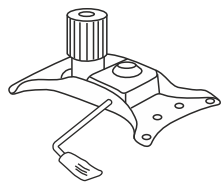
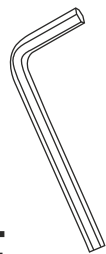


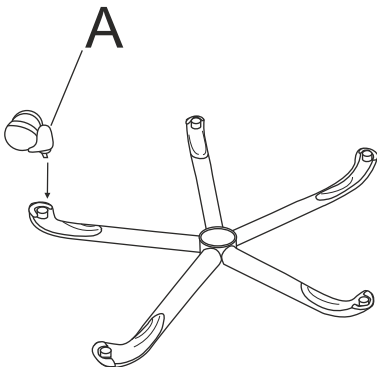
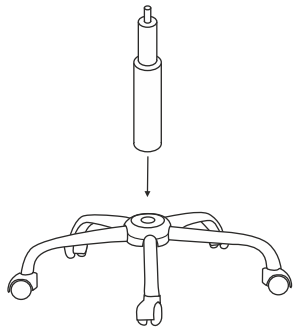
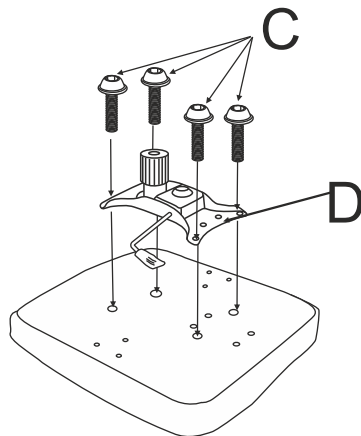
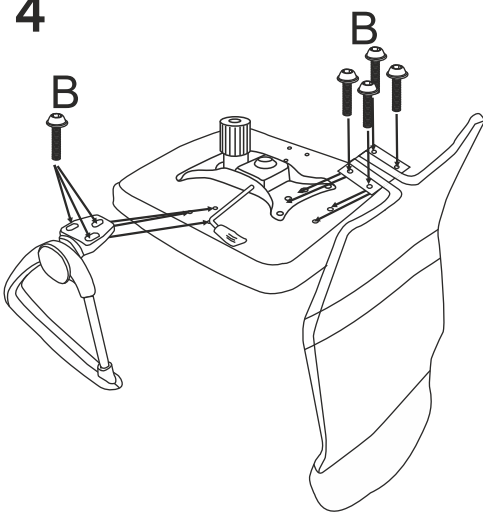
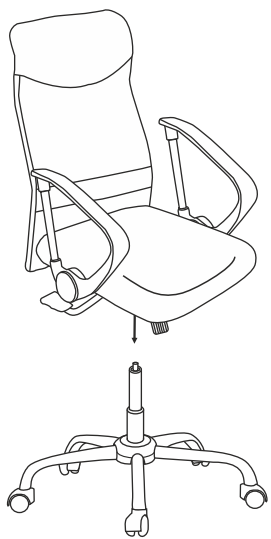
stabilna podstawa



tkanina membranowa na siedzisku

# Q-025

5pcs  <b>A</b>	10pcs M6x25mm  <b>B</b>	4pcs M6x18mm  <b>C</b>	 <b>D</b>	 <b>E</b>
---	---	--	--	---

<b>1</b> 	<b>2</b> 	<b>3</b> 
<b>4</b> 	<b>5</b> 	<b>6</b> 