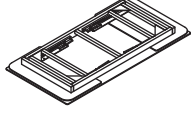

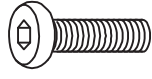



1*1 	2*4 	
A*12 	B*1 	C*12 