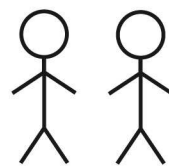


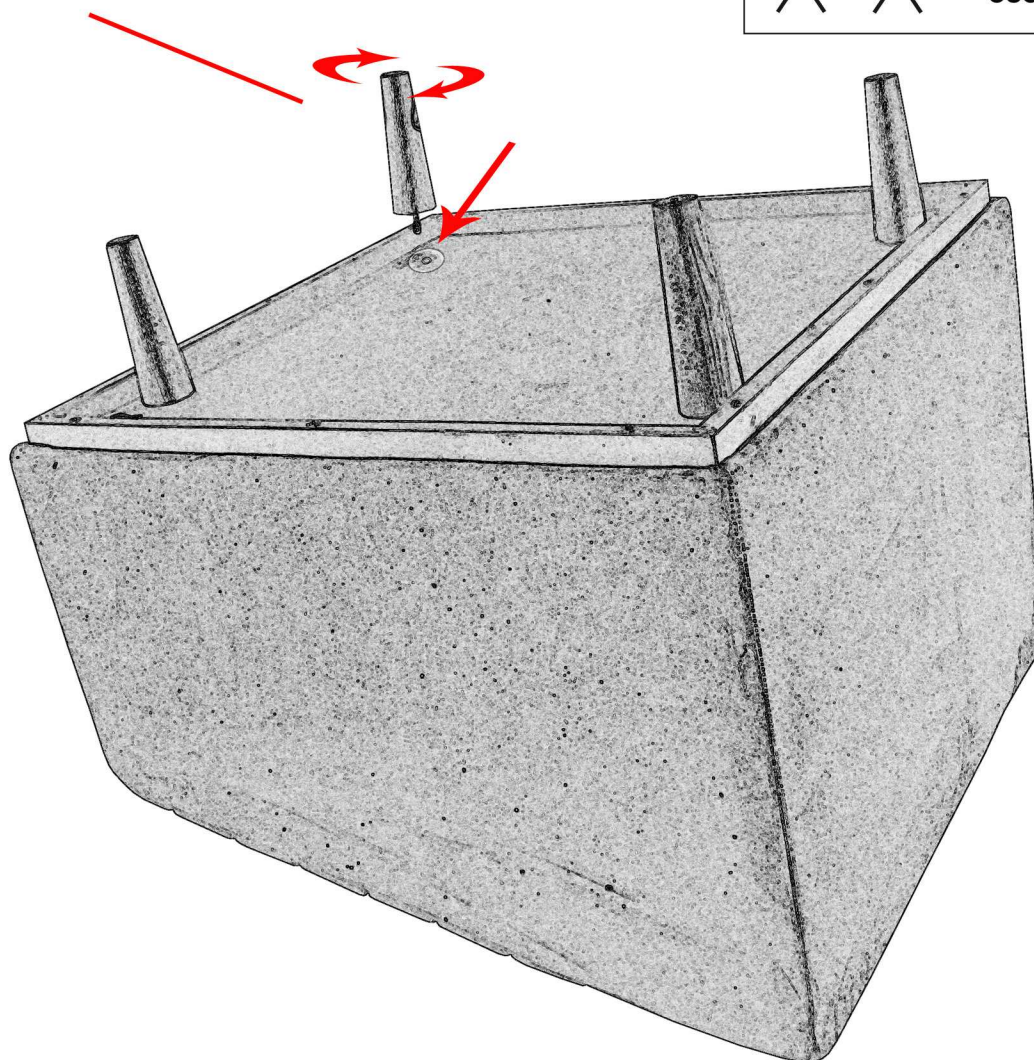
# INSTRUKCJA MONTAŻU SOFY/FOTEŁA ASPREY

rys.1

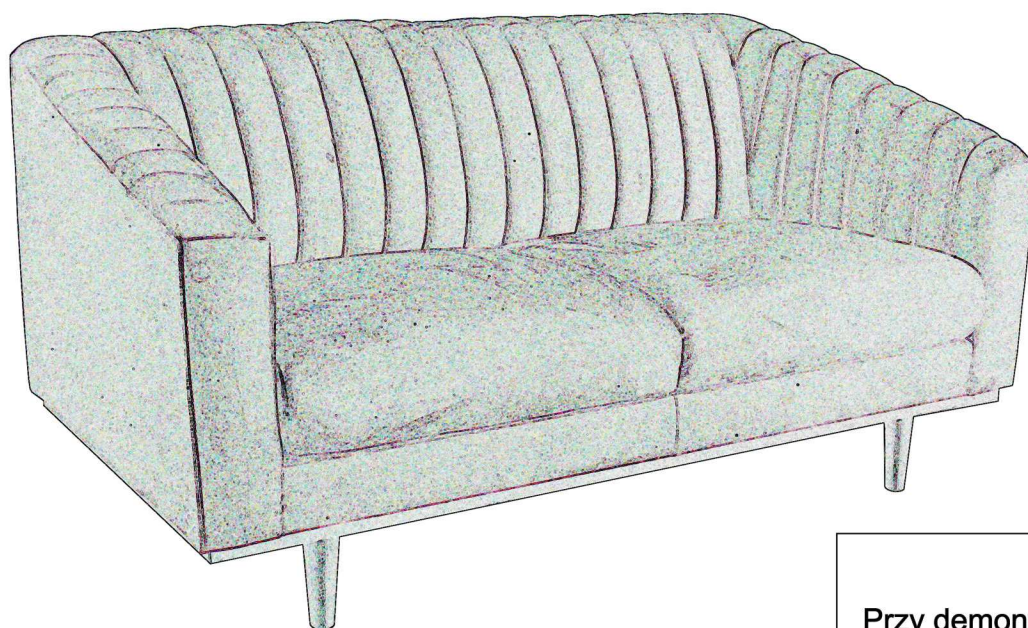
wkręć nogę w otwór widoczny na spodzie sofy,  
ruchem zgodnym ze wskazówkami zegara



Montaż kanapy  
powinny dokonać  
przynajmniej dwie  
osoby.



rys.2



SOFA / FOTEL  
GOTOWA DO UŻYTKU



## **UWAGA !!!**

Przy demontażu kanapy postępuj zgodnie  
z niniejszą instrukcją w kolejności odwrotnej,  
niż przy montażu.