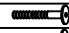


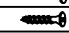

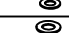
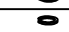

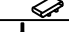




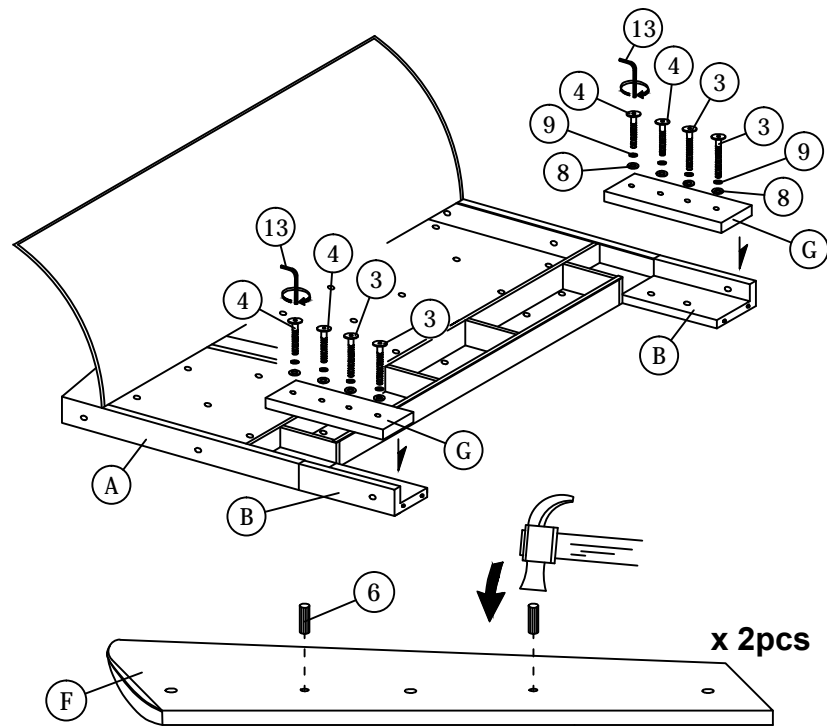


A	1 PC	1	M6 x 50mm		6 PCS
B	2 PCS	2	M8 x 30mm		8 PCS
C	1 PC	3	M8 x 60mm		4 PCS
D	2 PCS	4	M8 x 50mm		6 PCS
E	17 PCS	5	M3.5 x 16mm		4 PCS
F	2 PCS	6	M8 x 30mm		4 PCS
G	2 PCS	7	M6		6 PCS
H	1 PC	8	M8		10 PCS
I	1 PC	9	M8		10 PCS
		10			2 PCS
		11			34 PCS
		12	M4		1 PC
		13	M5		1 PC

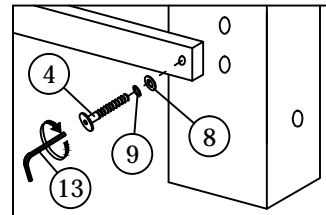
1



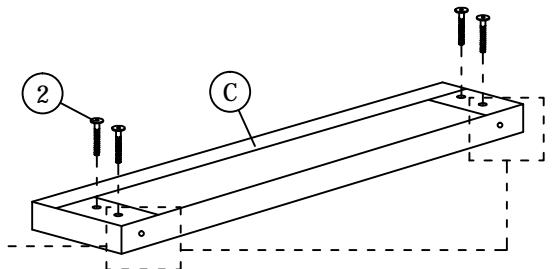
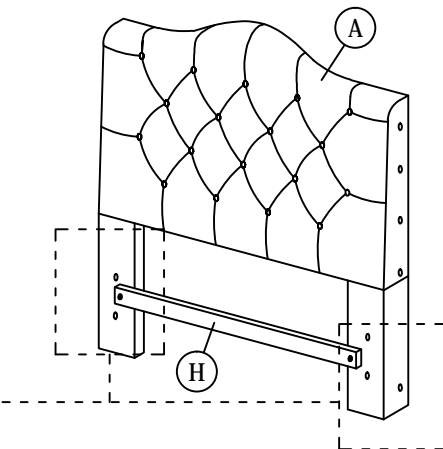
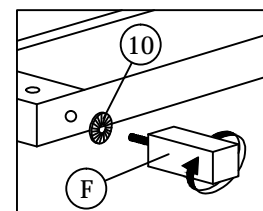
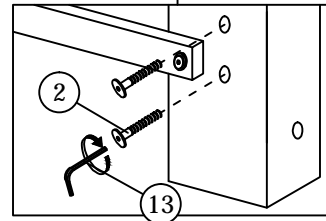
2

PROSZĘ NIE DOKRĘCAĆ ŚRUB DO KOŃCA (B, C), NALEŻY TO UCZYNIĆ DOPIERO W NASTĘPNYM KROKU (PATRZ PKT 3 INSTRUKCJI)

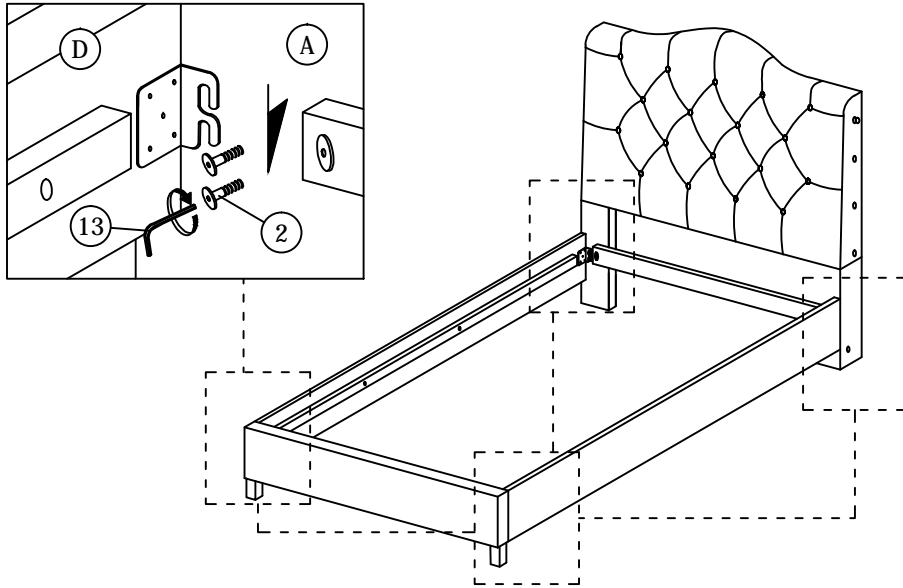
2.1



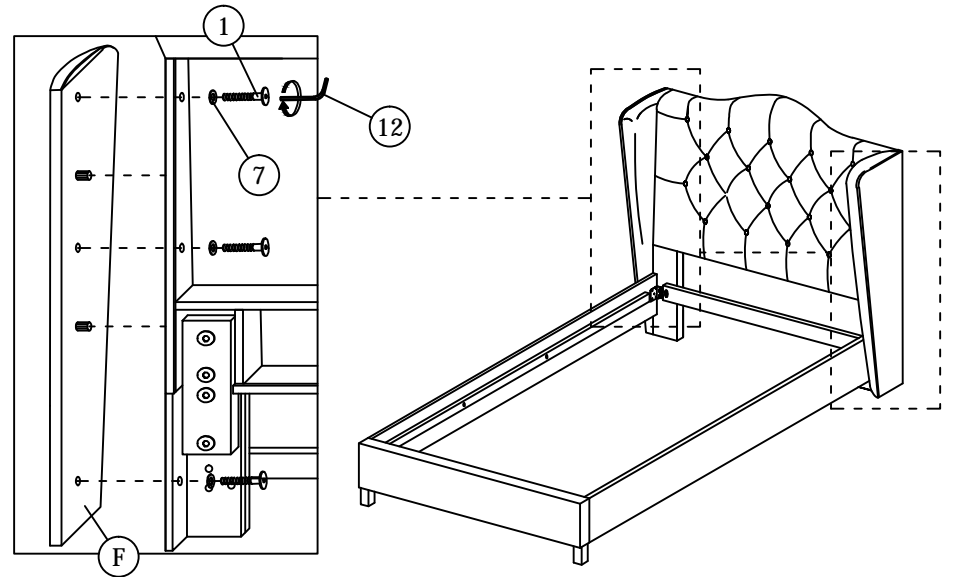
2.2



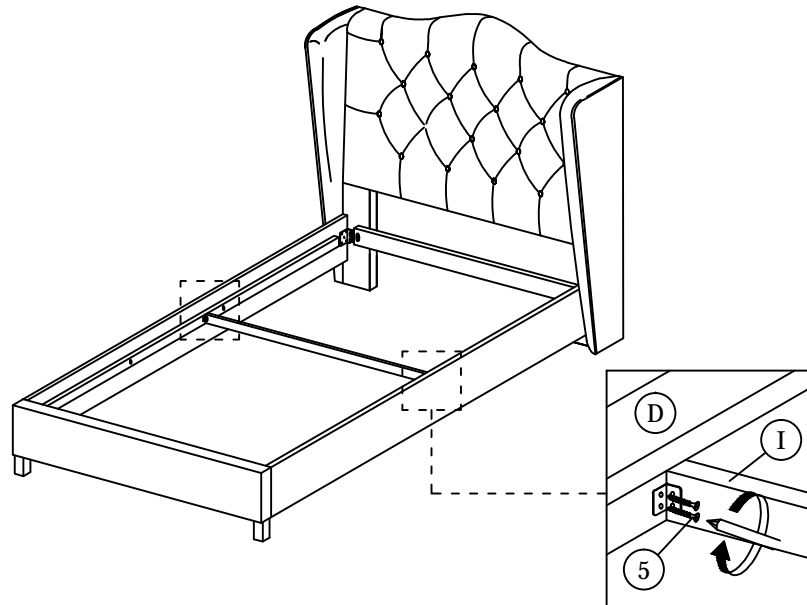
3



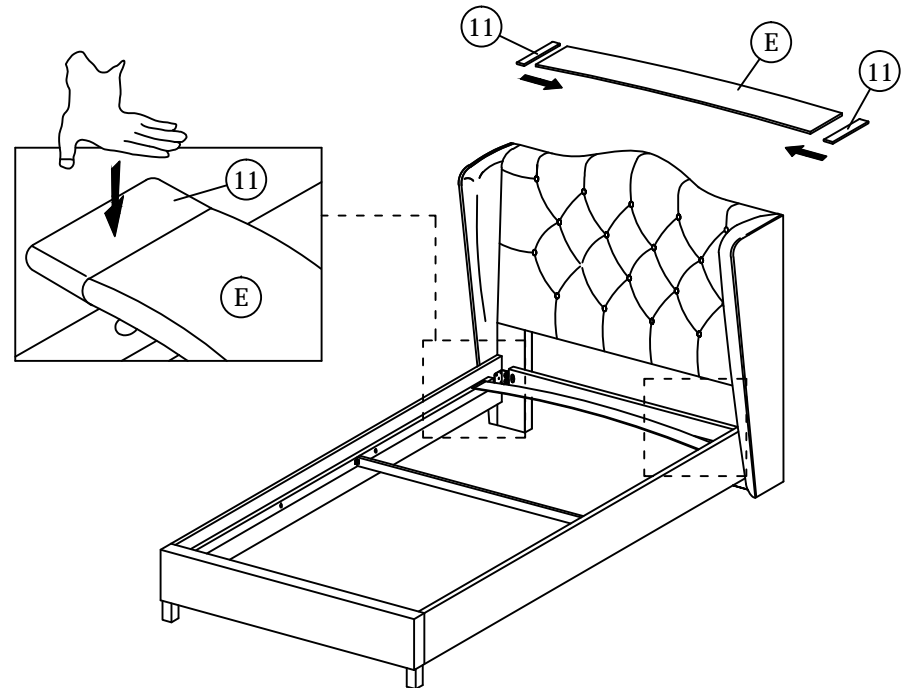
4



5



6



7

